

Dokumentacja Techniczno-Rozruchowa

kotła wodnego centralnego ogrzewania typu SAS SPARK przystosowanego
do spalania węgla kamiennego sortymentu groszek



Tworzymy
**CZYSSTE
JUTRO**



SAS

SPARK

SPIS TREŚCI

Deklaracja zgodności WE	str. 3
Karta produktu zgodnie z Rozporządzeniem Komisji (UE) 2015/1187	4
Karta produktu zgodnie z Rozporządzeniem Komisji (UE) 2015/1189	5-10
Świadectwo badań kotła SAS SPARK 12 ÷ 36 kW	11-13
Certyfikat EcoDesign dla kotła SAS SPARK 12 kW	14
Certyfikat EcoDesign dla kotła SAS SPARK 14 kW	15
Certyfikat EcoDesign dla kotła SAS SPARK 17 kW	16
Certyfikat EcoDesign dla kotła SAS SPARK 23 kW	17
Certyfikat EcoDesign dla kota SAS SPARK 29 kW	18
Certyfikat EcoDesign dla kota SAS SPARK 36 kW	19
1. Wstęp	20
2. Przeznaczenie, warunki pracy kotła	20
3. Opis budowy i funkcjonowania kotła	21
4. Wyposażenie kotła SAS SPARK	26
5. Parametry techniczno-eksploatacyjne	27
6. Paliwo	30
7. Wytyczne montażu kotłów	31
7.1. Wymagania dotyczące kotłowni	31
7.2. Hałas i sposoby jego zmniejszenia	32
7.3. Ustawienie kotła	33
7.4. Podłączenie kotła do komina	34
7.5. Połączenie kotła z instalacją grzewczą	35
7.5.1. Układ otwarty	36
7.5.2. Układ zamknięty	38
7.6. Połączenie kotła z instalacją elektryczną	43
8. Wytyczne obsługi i eksploatacji	44
8.1. Napełnianie wodą	44
8.2. Rozpalanie i praca kotła	45
8.3. Czyszczenie kotła	48
8.4. Zakończenie palenia	49
9. Warunki bezpiecznej eksploatacji	50
10. Obsługa i konserwacja podajnika, retorty	51
11. Stany nieprawidłowej pracy kotła	52
12. Zabezpieczenia	54
13. Warunki dostawy	57
14. Utylizacja kotła	58
15. Warunki gwarancji	59
Polityka bezpieczeństwa	62-63
Naprawy serwisowe	64
Notatki	65-66
Karta gwarancyjna	67

SPIS RYSUNKÓW I TABEL

Tabela.1	Wyposażenie kotła SAS SPARK	26
Tabela.2	Parametry techniczno-eksploatacyjne kotła typu SAS SPARK 12 ÷ 36 kW	28
Tabela.3	Podstawowe parametry węgla przeznaczonego dla kotłów SAS SPARK	30
Rysunek.1	Listwa przyłączeniowa do zasilania urządzeń regulacyjnych	23
Rysunek.2	Czujnik temperatury spalin zamontowany w czopuchu	23
Rysunek.3	Miejsce montażu czujnika temperatury z kapilarą – zawór zabezpieczenia termicznego	25
Rysunek.4	Schemat konstrukcji kotła SAS SPARK o mocy cieplnej 12 ÷ 36 kW	29
Rysunek.5	Sposób montażu stopek regulacyjnych w kotle SAS SPARK	33
Rysunek.6	Schemat ogólny podłączenia - układ otwarty z zaworem czterodrogowym	39
Rysunek.7	Schemat ogólny podłączenia - układ otwarty z wymiennikiem płytowym	40
Rysunek.8	Schemat ogólny podłączenia - układ zamknięty	41
Rysunek. 9	Lokalizacja ogranicznika temperatury bezpieczeństwa STB oraz czujnika temperatury	55
Rysunek. 10	Retorta z dyszami powietrznymi zabezpieczającymi przed cofaniem żaru	56

DEKLARACJA ZGODNOŚCI WE

ZMK SAS Spółka z o.o. 28-100 Busko-Zdrój, Owczary, ul. Przemysłowa 3
deklaruje z pełną odpowiedzialnością, że wyrób:

Automatyczny kocioł c.o. typ SAS SPARK o mocy cieplnej od 12 kW do 36 kW

jest zgodny z postanowieniami:

Dyrektywy 2006/42/WE (DZ.U. nr 199/2008, poz.1228) (MAD) Bezpieczeństwo maszyn

Dyrektywy 2004/108/WE (DZ.U.nr 82/2007, poz.556) (EMC) Kompatybilność elektromagnetyczna

Dyrektywy 2006/95/WE (DZ.U.nr 155/2007, poz.1089) (LVD) Urządzenia elektryczne niskonapięciowe

Dyrektywy Ekoprojekt 2009/125/WE Ekoprojekt dla produktów związanych z energią

Rozporządzenia Komisji (UE) 2015/1189 w sprawie wykonania dyrektywy Parlamentu Europejskiego i Rady 2009/125/WE

Dyrektywy RoHS 2 2011/65/UE Ograniczenie stosowania niebezpiecznych substancji w sprzęcie elektrycznym i elektronicznym

oraz normami zharmonizowanymi:

PN-EN ISO 12100:2012P
PN-EN 303-5:2021-09

PN-EN 61000-6-1:2008P
PN-EN 61000-6-2:2008P
PN-EN 61000-6-3:2008P

Potwierdzeniem tego jest znak



umieszczony na urządzeniu

Deklaracja na ww. wyrób traci swoją ważność w przypadku, gdy zostały w nim wprowadzone zmiany konstrukcyjne bez zgody producenta.
W przypadku odstąpienia własności innej osobie, należy wraz kotłem przekazać niniejszą deklarację.

Dwie ostatnie cyfry roku, w którym oznakowanie było ustalone: 18

 **ZMK SAS Spółka z o.o.**
Owczary, ul. Przemysłowa 3
28-100 Busko-Zdrój

tel. 41 378 46 19 fax 41 370 83 10
NIP 655 197 56 34 REGON 368874952

Pieczęć firmowa producenta

ZMK SAS Spółka z o.o.


Mieczysław Sas
Prezes Zarządu

Prezes Zarządu: Mieczysław SAS

Karta produktu zgodnie z Rozporządzeniem Komisji (UE) 2015/1187 z dnia 27 kwietnia 2015 r.



Identyfikator modelu	SPARK 12	SPARK 14	SPARK 17	SPARK 23	SPARK 29	SPARK 36
Klasa efektywności energetycznej	B	B	B	B	B	B
Znamionowa moc cieplna	12 kW	14 kW	17 kW	23 kW	29 kW	36 kW
Współczynnik efektywności energetycznej (EEL)	84	84	84	83	84	82
Sezonowa efektywność energetyczna ogrzewania pomieszczeń (η_s)	84%	84%	84%	83%	84%	82%

Szczególne środki ostrożności:

1.	Kocioł powinien być zainstalowany i użytkowany jedynie przez osoby dorosłe tylko w warunkach zgodnych z określonymi w dokumentacji techniczno-rozruchowej dostarczonej wraz z urządzeniem!
2.	Jakiegolwiek zmiany konstrukcji mającej na celu przystosowanie urządzenia do realizowania nieprzewidzianych przez producenta funkcji są surowo zabronione i stanowią podstawę utraty gwarancji!
3.	Należy stosować jedynie zalecane paliwa!
4.	Kocioł nie jest urządzeniem do podgrzewania wody powyżej deklarowanej maksymalnej temperatury roboczej tj. >85°C.
5.	Spaliny wydobywające się z zatkanego komina są niebezpieczne. Komin i łącznik należy utrzymywać w czystości; powinny one być czyszczone zgodnie z instrukcją wytwórcy. Kanaly spalinowe kotła należy utrzymywać w czystości.
6.	Wszystkie czynności związane z montażem i obsługą kotła należy dokonywać z zachowaniem ostrożności. Należy używać odpowiednią odzież ochronną i przestrzegać przepisów BHP. Niektóre powierzchnie kotła są gorące i przed ich dotykaniem należy założyć na ręce rękawice ochronne! Należy również stosować okulary ochronne!
7.	Prowadząc konserwację kotła należy bezwzględnie odłączyć go od sieci elektrycznej i postępować zgodnie z wytycznymi producenta. Wszelkie przyłączenia instalacji elektrycznej mogą być wykonywane przez osobę posiadającą odpowiednie kwalifikacje – uprawnienia SEP do 1kV. Próba dokonywania samodzielnych zmian/napraw w układzie sterowania grozi porażeniem prądem oraz utratą gwarancji.

Karta produktu zgodnie z Rozporządzeniem Komisji (UE) 2015/1189 z dnia 28 kwietnia 2015 r.

Identyfikator modelu		SAS SPARK 12						
Sposób podawania paliwa		Automatyczne podawanie paliwa: zaleca się eksploatację kotła z zasobnikiem ciepłej wody użytkowej o pojemności minimalnej 250l						
Kocioł kondensacyjny		nie						
Kocioł kogeneracyjny na paliwo stałe: nie		Kocioł wielofunkcyjny: nie						
Paliwo	Paliwo zalecane	Inne odpowiednio paliwa:	η_s [x %]:	Emisje dotyczące sezonowego ogrzewania pomieszczeń				
				PM	OGC	CO	NO _x	
				[x] mg/m ³				
Polana, wilgotność ≤ 25 %	nie	nie						
Zrębki, wilgotność 15 – 35%	nie	nie						
Zrębki, wilgotność > 35 %	nie	nie						
Drewno prasowane w postaci peletów lub brykietów	nie	nie						
Trociny, wilgotność ≤ 50 %	nie	nie						
Inna biomasa drzewna	nie	nie						
Biomasa niedrzewna	nie	nie						
Węgiel kamienny	tak	nie	84 %	20	7	405	328	
Węgiel brunatny (w tym brykiety)	nie	nie						
Koks	nie	nie						
Antracyt	nie	nie						
Brykiety z mieszanego paliwa kopalnego	nie	nie						
Inne paliwo kopalne	nie	nie						
Brykiety z mieszanki (30 -70 %) biomasy i paliwa kopalnego	nie	nie						
Inna mieszanka biomasy i paliwa kopalnego	nie	nie						
Właściwości w przypadku eksploatacji przy użyciu wyłącznie paliwa zalecanego								
Parametr	Symbol	Wartość	Jednostka		Parametr	Symbol	Wartość	Jednostka
Wytworzone ciepło użytkowe					Sprawność użytkowa			
przy znamionowej mocy cieplnej	P _n	12,1	kW		przy znamionowej mocy cieplnej	η_n	86,3	%
odpowiednio przy [30 %/ 50 %] znamionowej mocy cieplnej	P _p	[3,5 / N.A.]	kW		odpowiednio przy [30 %/ 50 %] znamionowej mocy cieplnej	η_p	[88,4 / N.A.]	%
dla kotłów kogeneracyjnych na paliwo stałe: sprawność elektryczna					Zużycie energii elektrycznej na potrzeby własne			
					przy znamionowej mocy cieplnej	e _{lmax}	0,043	kW
przy znamionowej mocy cieplnej	$\eta_{el,n}$	-	%		odpowiednio przy [30 %/ 50 %] znamionowej mocy cieplnej	e _{lmin}	[0,022 / N.A.]	kW
					urządzeń wtórnych do redukcji emisji, w stosownych przypadkach		[- / N.A.]	kW
					w trybie czuwania	P _{SB}	0,003	kW
Dane kontaktowe		ZMK SAS Spółka z o.o. ul. Przemysłowa 3 Owczary, 28-100 Busko-Zdrój tel. +48 41 378 46 19 fax. +48 41 370 83 10 e-mail: biuro@sas.busko.pl www.sas.busko.pl						

Karta produktu zgodnie z Rozporządzeniem Komisji (UE) 2015/1189 z dnia 28 kwietnia 2015 r.

Identyfikator modelu	SAS SPARK 14								
Sposób podawania paliwa	Automatyczne podawanie paliwa: zaleca się eksploatację kotła z zasobnikiem ciepłej wody użytkowej o pojemności minimalnej 290l								
Kocioł kondensacyjny	nie								
Kocioł kogeneracyjny na paliwo stałe: nie				Kocioł wielofunkcyjny: nie					
Paliwo	Paliwo zalecane	Inne odpowiednie paliwa:	η_p [x %]:	Emisje dotyczące sezonowego ogrzewania pomieszczeń					
				PM	OGC	CO	NO _x	[x] mg/m ³	
Polana, wilgotność ≤ 25 %	nie	nie							
Zrębki, wilgotność 15 – 35%	nie	nie							
Zrębki, wilgotność > 35 %	nie	nie							
Drewno prasowane w postaci peletów lub brykietów	nie	nie							
Troczyny, wilgotność ≤ 50 %	nie	nie							
Inna biomasa drzewna	nie	nie							
Biomasa niedrzewna	nie	nie							
Węgiel kamienny	tak	nie	84 %	27	6	356	335		
Węgiel brunatny (w tym brykiety)	nie	nie							
Koks	nie	nie							
Antracyt	nie	nie							
Brykiety z mieszanego paliwa kopalnego	nie	nie							
Inne paliwo kopalne	nie	nie							
Brykiety z mieszanki (30 -70 %) biomasy i paliwa kopalnego	nie	nie							
Inna mieszanka biomasy i paliwa kopalnego	nie	nie							
Właściwości w przypadku eksploatacji przy użyciu wyłącznie paliwa zalecanego									
Parametr	Symbol	Wartość	Jednostka		Parametr	Symbol	Wartość	Jednostka	
Wytworzone ciepło użytkowe				Sprawność użytkowa					
przy znamionowej mocy cieplnej	P _n	14,2	kW		przy znamionowej mocy cieplnej	η_n	86,5	%	
odpowiednio przy [30 %/ 50 %] znamionowej mocy cieplnej	P _p	[4,0 / N.A.]	kW		odpowiednio przy [30 %/ 50 %] znamionowej mocy cieplnej	η_p	[88,2 / N.A.]	%	
dla kotłów kogeneracyjnych na paliwo stałe: sprawność elektryczna				Zużycie energii elektrycznej na potrzeby własne					
przy znamionowej mocy cieplnej	$\eta_{el,n}$	-	%		przy znamionowej mocy cieplnej	el _{max}	0,047	kW	
					odpowiednio przy [30 %/ 50 %] znamionowej mocy cieplnej	el _{min}	[0,022 / N.A.]	kW	
					urządzeń wtórnych do redukcji emisji, w stosownych przypadkach		[- / N.A.]	kW	
					w trybie czuwania	P _{SB}	0,003	kW	
Dane kontaktowe				<p style="text-align: center;">ZMK SAS Spółka z o.o. ul. Przemysłowa 3 Owczary, 28-100 Busko-Zdrój tel. +48 41 378 46 19 fax. +48 41 370 83 10 e-mail: biuro@sas.busko.pl www.sas.busko.pl</p>					

Karta produktu zgodnie z Rozporządzeniem Komisji (UE) 2015/1189 z dnia 28 kwietnia 2015 r.

Identyfikator modelu		SAS SPARK 17						
Sposób podawania paliwa		Automatyczne podawanie paliwa: zaleca się eksploatację kotła z zasobnikiem ciepłej wody użytkowej o pojemności minimalnej 350l						
Kocioł kondensacyjny		nie						
Kocioł kogeneracyjny na paliwo stałe: nie		Kocioł wielofunkcyjny: nie						
Paliwo	Paliwo zalecane	Inne odpowiednio paliwa:	η_s [x %]:	Emisje dotyczące sezonowego ogrzewania pomieszczeń				
				PM	OGC	CO	NO _x	
				[x] mg/m ³				
Polana, wilgotność ≤ 25 %	nie	nie						
Zrębki, wilgotność 15 – 35%	nie	nie						
Zrębki, wilgotność > 35 %	nie	nie						
Drewno prasowane w postaci peletów lub brykietów	nie	nie						
Trociny, wilgotność ≤ 50 %	nie	nie						
Inna biomasa drzewna	nie	nie						
Biomasa niedrzewna	nie	nie						
Węgiel kamienny	tak	nie	84 %	22	7	301	340	
Węgiel brunatny (w tym brykiety)	nie	nie						
Koks	nie	nie						
Antracyt	nie	nie						
Brykiety z mieszanego paliwa kopalnego	nie	nie						
Inne paliwo kopalne	nie	nie						
Brykiety z mieszanki (30 -70 %) biomasy i paliwa kopalnego	nie	nie						
Inna mieszanka biomasy i paliwa kopalnego	nie	nie						
Właściwości w przypadku eksploatacji przy użyciu wyłącznie paliwa zalecanego								
Parametr	Symbol	Wartość	Jednostka		Parametr	Symbol	Wartość	Jednostka
Wytworzone ciepło użytkowe					Sprawność użytkowa			
przy znamionowej mocy cieplnej	P _n	17,1	kW		przy znamionowej mocy cieplnej	η_n	86,4	%
odpowiednio przy [30 %/ 50 %] znamionowej mocy cieplnej	P _p	[5,0 / N.A.]	kW		odpowiednio przy [30 %/ 50 %] znamionowej mocy cieplnej	η_p	[87,9 / N.A.]	%
dla kotłów kogeneracyjnych na paliwo stałe: sprawność elektryczna					Zużycie energii elektrycznej na potrzeby własne			
					przy znamionowej mocy cieplnej	e _{lmax}	0,050	kW
przy znamionowej mocy cieplnej	$\eta_{el,n}$	-	%		odpowiednio przy [30 %/ 50 %] znamionowej mocy cieplnej	e _{lmin}	[0,024 / N.A.]	kW
					urządzeń wtórnych do redukcji emisji, w stosownych przypadkach		[- / N.A.]	kW
					w trybie czuwania	P _{SB}	0,003	kW
Dane kontaktowe		ZMK SAS Spółka z o.o. ul. Przemysłowa 3 Owczary, 28-100 Busko-Zdrój tel. +48 41 378 46 19 fax. +48 41 370 83 10 e-mail: biuro@sas.busko.pl www.sas.busko.pl						

Karta produktu zgodnie z Rozporządzeniem Komisji (UE) 2015/1189 z dnia 28 kwietnia 2015 r.

Identyfikator modelu	SAS SPARK 23							
Sposób podawania paliwa	Automatyczne podawanie paliwa: zaleca się eksploatację kotła z zasobnikiem ciepłej wody użytkowej o pojemności minimalnej 470l							
Kocioł kondensacyjny	nie							
Kocioł kogeneracyjny na paliwo stałe:	nie			Kocioł wielofunkcyjny: nie				
Paliwo	Paliwo zalecane	Inne odpowiednie paliwa:	η_s [x %]:	Emisje dotyczące sezonowego ogrzewania pomieszczeń				
				PM	OGC	CO	NO _x	
				[x] mg/m ³				
Polana, wilgotność ≤ 25 %	nie	nie						
Zrębki, wilgotność 15 – 35%	nie	nie						
Zrębki, wilgotność > 35 %	nie	nie						
Drewno prasowane w postaci peletów lub brykietów	nie	nie						
Trociny, wilgotność ≤ 50 %	nie	nie						
Inna biomasa drzewna	nie	nie						
Biomasa niedrzewna	nie	nie						
Węgiel kamienny	tak	nie	83 %	16	6	236	311	
Węgiel brunatny (w tym brykiety)	nie	nie						
Koks	nie	nie						
Antracyt	nie	nie						
Brykiety z mieszanego paliwa kopalnego	nie	nie						
Inne paliwo kopalne	nie	nie						
Brykiety z mieszanki (30 -70 %) biomasy i paliwa kopalnego	nie	nie						
Inna mieszanka biomasy i paliwa kopalnego	nie	nie						
Właściwości w przypadku eksploatacji przy użyciu wyłącznie paliwa zalecanego								
Parametr	Symbol	Wartość	Jednostka		Parametr	Symbol	Wartość	Jednostka
Wytworzone ciepło użytkowe przy znamionowej mocy cieplnej					Sprawność użytkowa			
	P _n	23,1	kW		przy znamionowej mocy cieplnej	η_n	86,7	%
odpowiednio przy [30 %/ 50 %] znamionowej mocy cieplnej	P _p	[6,2 / N.A.]	kW		odpowiednio przy [30 %/ 50 %] znamionowej mocy cieplnej	η_p	[87,4 / N.A.]	%
dla kotłów kogeneracyjnych na paliwo stałe: sprawność elektryczna					Zużycie energii elektrycznej na potrzeby własne			
					przy znamionowej mocy cieplnej	e _{lmax}	0,051	kW
przy znamionowej mocy cieplnej	$\eta_{el,n}$	-	%		odpowiednio przy [30 %/ 50 %] znamionowej mocy cieplnej	e _{lmin}	[0,021 / N.A.]	kW
					urządzeń wtórnych do redukcji emisji, w stosownych przypadkach		[- / N.A.]	kW
					w trybie czuwania	P _{SB}	0,003	kW
Dane kontaktowe	<p>ZMK SAS Spółka z o.o. ul. Przemysłowa 3 Owczary, 28-100 Busko-Zdrój tel. +48 41 378 46 19 fax. +48 41 370 83 10 e-mail: biuro@sas.busko.pl www.sas.busko.pl</p>							

Karta produktu zgodnie z Rozporządzeniem Komisji (UE) 2015/1189 z dnia 28 kwietnia 2015 r.

Identyfikator modelu		SAS SPARK 29						
Sposób podawania paliwa		Automatyczne podawanie paliwa: zaleca się eksploatację kotła z zasobnikiem ciepłej wody użytkowej o pojemności minimalnej 590l						
Kocioł kondensacyjny		nie						
Kocioł kogeneracyjny na paliwo stałe: nie		Kocioł wielofunkcyjny: nie						
Paliwo	Paliwo zalecane	Inne odpowiednie paliwa:	η_s [x %]:	Emisje dotyczące sezonowego ogrzewania pomieszczeń				
				PM	OGC	CO	NO _x	
				[x] mg/m ³				
Polana, wilgotność ≤ 25 %	nie	nie						
Zrębki, wilgotność 15 – 35%	nie	nie						
Zrębki, wilgotność > 35 %	nie	nie						
Drewno prasowane w postaci peletów lub brykietów	nie	nie						
Trociny, wilgotność ≤ 50 %	nie	nie						
Inna biomasa drzewna	nie	nie						
Biomasa niedrzewna	nie	nie						
Węgiel kamienny	tak	nie	84 %	35	16	231	341	
Węgiel brunatny (w tym brykiety)	nie	nie						
Koks	nie	nie						
Antracyt	nie	nie						
Brykiety z mieszanego paliwa kopalnego	nie	nie						
Inne paliwo kopalne	nie	nie						
Brykiety z mieszanki (30 -70 %) biomasy i paliwa kopalnego	nie	nie						
Inna mieszanka biomasy i paliwa kopalnego	nie	nie						
Właściwości w przypadku eksploatacji przy użyciu wyłącznie paliwa zalecanego								
Parametr	Symbol	Wartość	Jednostka		Parametr	Symbol	Wartość	Jednostka
Wytworzone ciepło użytkowe					Sprawność użytkowa			
przy znamionowej mocy cieplnej	P _n	29,3	kW		przy znamionowej mocy cieplnej	η_n	86,4	%
odpowiednio przy [30 %/ 50 %] znamionowej mocy cieplnej	P _p	[8,5 / N.A.]	kW		odpowiednio przy [30 %/ 50 %] znamionowej mocy cieplnej	η_p	[87,3 / N.A.]	%
dla kotłów kogeneracyjnych na paliwo stałe: sprawność elektryczna					Zużycie energii elektrycznej na potrzeby własne			
					przy znamionowej mocy cieplnej	e _{lmax}	0,051	kW
przy znamionowej mocy cieplnej	$\eta_{el,n}$	-	%		odpowiednio przy [30 %/ 50 %] znamionowej mocy cieplnej	e _{lmin}	[0,024 / N.A.]	kW
					urządzeń wtórnych do redukcji emisji, w stosownych przypadkach		[- / N.A.]	kW
					w trybie czuwania	P _{SB}	0,003	kW
Dane kontaktowe		ZMK SAS Spółka z o.o. ul. Przemysłowa 3 Owczary, 28-100 Busko-Zdrój tel. +48 41 378 46 19 fax. +48 41 370 83 10 e-mail: biuro@sas.busko.pl www.sas.busko.pl						

Karta produktu zgodnie z Rozporządzeniem Komisji (UE) 2015/1189 z dnia 28 kwietnia 2015 r.

Identyfikator modelu	SAS SPARK 36							
Sposób podawania paliwa	Automatyczne podawanie paliwa: zaleca się eksploatację kotła z zasobnikiem ciepłej wody użytkowej o pojemności minimalnej 730l							
Kocioł kondensacyjny	nie							
Kocioł kogeneracyjny na paliwo stałe:	nie				Kocioł wielofunkcyjny: nie			
Paliwo	Paliwo zalecane	Inne odpowiednie paliwa:	η_s [x %]:	Emisje dotyczące sezonowego ogrzewania pomieszczeń				
				PM	OGC	CO	NO _x	
				[x] mg/m ³				
Polana, wilgotność ≤ 25 %	nie	nie						
Zrębki, wilgotność 15 – 35%	nie	nie						
Zrębki, wilgotność > 35 %	nie	nie						
Drewno prasowane w postaci peletów lub brykietów	nie	nie						
Trociny, wilgotność ≤ 50 %	nie	nie						
Inna biomasa drzewna	nie	nie						
Biomasa niedrzewna	nie	nie						
Węgiel kamienny	tak	nie	82 %	33	13	273	347	
Węgiel brunatny (w tym brykiety)	nie	nie						
Koks	nie	nie						
Antracyt	nie	nie						
Brykiety z mieszanego paliwa kopalnego	nie	nie						
Inne paliwo kopalne	nie	nie						
Brykiety z mieszanki (30 -70 %) biomasy i paliwa kopalnego	nie	nie						
Inna mieszanka biomasy i paliwa kopalnego	nie	nie						
Właściwości w przypadku eksploatacji przy użyciu wyłącznie paliwa zalecanego								
Parametr	Symbol	Wartość	Jednostka		Parametr	Symbol	Wartość	Jednostka
Wytworzone ciepło użytkowe przy znamionowej mocy cieplnej					Sprawność użytkowa			
	P _n	36,4	kW		przy znamionowej mocy cieplnej	η_n	86,2	%
odpowiednio przy [30 %/ 50 %] znamionowej mocy cieplnej	P _p	[9,6 / N.A.]	kW		odpowiednio przy [30 %/ 50 %] znamionowej mocy cieplnej	η_p	[85,0 / N.A.]	%
dla kotłów kogeneracyjnych na paliwo stałe: sprawność elektryczna					Zużycie energii elektrycznej na potrzeby własne			
					przy znamionowej mocy cieplnej	e _{lmax}	0,058	kW
przy znamionowej mocy cieplnej	$\eta_{el,n}$	-	%		odpowiednio przy [30 %/ 50 %] znamionowej mocy cieplnej	e _{lmin}	[0,027 / N.A.]	kW
					urządzeń wtórnych do redukcji emisji, w stosownych przypadkach		[- / N.A.]	kW
					w trybie czuwania	P _{SB}	0,003	kW
Dane kontaktowe	<p>ZMK SAS Spółka z o.o. ul. Przemysłowa 3 Owczary, 28-100 Busko-Zdrój tel. +48 41 378 46 19 fax. +48 41 370 83 10 e-mail: biuro@sas.busko.pl www.sas.busko.pl</p>							



URZĄDZENIE PRZYJAZNE ŚRODOWISKU ŚWIADECTWO

Nr OS/673/A/CUE/22

potwierdzające, że :

kotły wodne typoszeregu SaS SPARK

z automatycznym podajnikiem paliwa

o nominalnych mocach cieplnych 12, 14, 17, 23, 29 i 36 kW

opalane węglem kamiennym sortymentu groszek
produkowane przez:

ZMK SAS Sp. z o.o.

28-100 Busko-Zdrój, Owczary ul. Przemysłowa 3

badane na zgodność z PN-EN 303-5:2012 spełniają wymagania klasy 5.

Świadectwo wydano w oparciu o wyniki badań laboratoryjnych wykonanych przez: Laboratorium Badań Kotłów i Urządzeń Grzewczych w Łodzi, ul. Dostawcza 1 - podane w sprawozdaniach z badań nr: 32/18-LG; 33/18-LG, 34/18-LG, 35/18-LG, 36/18-LG, 37/18-LG pod wspólnym tytułem „Badania typoszeregu kotłów SAS SPARK 12-36kW”

Świadectwo jest ważne pod warunkiem, że producent nie wprowadza żadnych zmian technicznych w produkowanych urządzeniach w stosunku do urządzeń poddanych badaniom, bez ich wcześniejszego uzgodnienia z Laboratorium, które wydało świadectwo.

**Okres ważności świadectwa
od 10.2022 do 10.2025**

Kierownik Laboratorium
Laboratorium Badawcze Kotłów i Urządzeń
Grzewczych

Kierownik Zakładu
Zakład Badań Urządzeń Energetycznych

(podpis)

(podpis)

INSTYTUT ENERGETYKI
Instytut Badawczy
Zakład Badań
Urządzeń Energetycznych CUE
93-231 Łódź, ul. Dostawcza 1
tel. 42 640-08-21

Łódź; dnia 18.10.2022 r.



ŚWIADECTWO

Nr OS/673/A/CUE/22

Kotły wodne typoszeregu SAS SPARK 12+36 kW

z automatycznym podajnikiem paliwa o nominalnych mocach cieplnych
12, 14, 17, 23, 29 i 36 kW opalane węglem kamiennym sortymentu orzech
badane zgodnie z PN-EN 303-5:2012 spełniają wymagania 5 klasy.

Parametr	Miano	SAS SPARK 12		SAS SPARK 14		SAS SPARK 17		Wymaganie	
		Moc cieplna nominalna	Moc cieplna minimalna	Moc cieplna nominalna	Moc cieplna minimalna	Moc cieplna nominalna	Moc cieplna minimalna		
Paliwo		węgiel kamienny sortymentu groszek							
Moc cieplna	kW	12,1	3,5 ^{*)}	14,2	4,0 ^{*)}	17,1	5,0 ^{*)}	> Q _{ZN} ^{****)}	
Sprawność	%	89,3	90,3	89,8	91,5	89,6	91,2	≥ 88,1% - 5 kl. dla 12 kW ≥ 88,1% - 5 kl. dla 14 kW ≥ 88,2% - 5 kl. dla 17 kW	
Emisja ^{*)}	CO	mg/m ³	70	464	108	400	88	339	≤ 500 (kl.5)
	NO _x		356	323	390	325	384	332	Bez wymagań
	Pyłu		23	19	25	27	25	21	≤ 40 (kl.5)
	OGC		4	8	3	6	5	7	≤ 20 (kl.5)

^{*)} w przeliczeniu na 10% udziału tlenu w spalinach suchych

^{**)} dotyczy obciążenia obniżonego ≤ 30% nominalnej mocy cieplnej

^{****)} dotyczy tylko mocy nominalnej

INSTYTUT ENERGETYKI
Instytut Badawczy

Zakład Badań

Urządzeń Energetycznych CUE

93-231 Łódź, ul. Dostawcza 1

tel. 42 640-08-21

Łódź; dnia 18.10.2022 r.



ŚWIADECTWO

Nr OS/673/A/CUE/22

Kotły wodne typoszeregu SAS SPARK 12+36 kW

z automatycznym podajnikiem paliwa o nominalnych mocach cieplnych
12, 14, 17, 23, 29 i 36 kW opalane węglem kamiennym sortymentu orzech
badane zgodnie z PN-EN 303-5:2012 spełniają wymagania 5 klasy.

Parametr	Miano	SAS SPARK 23		SAS SPARK 29		SAS SPARK 36		Wymaganie	
		Moc cieplna nominalna	Moc cieplna minimalna	Moc cieplna nominalna	Moc cieplna minimalna	Moc cieplna nominalna	Moc cieplna minimalna		
Paliwo	węgiel kamienny sortymentu groszek								
Moc cieplna	kW	23,1	6,2 **)	29,3	8,5 **)	36,4	9,6 **)	> Q _{ZN} ***)	
Sprawność	%	90,0	90,7	89,7	90,6	89,6	88,8	≥ 88,4% - 5 kl. dla 23 kW ≥ 88,5% - 5 kl. dla 29 kW ≥ 88,6% - 5 kl. dla 36 kW	
Emisja *)	CO	mg/m ³	134	254	57	262	31	316	≤ 500 (kl.5)
	NOx		359	303	360	338	341	348	Bez wymagań
	Pyłu		23	15	38	34	36	33	≤ 40 (kl.5)
	OGC		3	6	7	17	6	14	≤ 20 (kl.5)

*) w przeliczeniu na 10% udziału tlenu w spalinach suchych

***) dotyczy obciążenia obniżonego ≤ 30% nominalnej mocy cieplnej

****) dotyczy tylko mocy nominalnej

INSTYTUT ENERGETYKI
Instytut Badawczy
Zakład Badań
Urządzeń Energetycznych CUE
93-231 Łódź, ul. Dostawcza 1
tel. 42 640-08-21

Łódź; dnia 18.10.2022 r.



INSTYTUT ENERGETYKI
Instytut Badawczy

01-330 Warszawa, ul. Mory 8
e-mail: instytut.energetyki@ien.com.pl
www.ien.com.pl
nr konta: 22 1160 2202 0000 0000 2987 3013

tel. 22 3451-200
fax 22 836 63 63
Regon: 000020586
NIP: 525-00-08-761 KRS:
0000088963



LABORATORIUM BADAWCZE KOTŁÓW I URZĄDZEŃ GRZEWZYCH

93-231 Łódź, ul. Dostawcza 1

tel. 42 64 00 821

ZAŚWIADCZENIE ED/130/18
Kocioł wodny SAS SPARK 12

o mocy nominalnej 12 kW
opalany węglem kamiennym sortymentu groszek
produkowany przez:

ZMK SAS Spółka z o.o.
28-100 Busko-Zdrój, Owczary ul. Przemysłowa 3

Kocioł wodny SAS SPARK 12 kW spełnia wymogi dotyczące ekoprojektu (ecodesign) określone Rozporządzeniem Komisji (UE) 2015/1189 z dnia 28 kwietnia 2015 r. w sprawie wykonania dyrektywy Parlamentu Europejskiego i Rady 2009/125/WE w odniesieniu do wymogów dotyczących ekoprojektu dla kotłów na paliwa stałe.

Parametr	Symbol	Wartość	Jednostka	Wymogi ekoprojektu
Sezonowa efektywność energetyczna ogrzewania pomieszczeń	η_s	84	%	≥ 75 dla kotłów o nominalnej mocy grzewczej ≤ 20 kW ≥ 77 dla kotłów o nominalnej mocy grzewczej > 20 kW

Parametr	Wytwarzane ciepło użytkowe		Sprawność użytkowa		Zużycie energii elektrycznej na potrzeby własne			Emisje dotyczące sezonowego ogrzewania pomieszczeń dla paliwa zalecanego			
	przy znamionowej mocy cieplnej	przy 30% znamionowej mocy cieplnej	przy znamionowej mocy cieplnej	przy 30% znamionowej mocy cieplnej	przy znamionowej mocy cieplnej	przy 30% znamionowej mocy cieplnej	w trybie czuwania	cząstki stałe PM	organiczne związki gazowe OGC	tlenek węgla CO	tlenki azotu NO _x
Symbol	P_n	P_p	η_n	η_p	el_{max}	el_{min}	P_{SB}	$E_s PM$	$E_s OGC$	$E_s CO$	$E_s NO_x$
Wartość	12,1	3,5	86,3	88,4	0,043	0,022	0,003	20	7	405	328
Jednostka	kW	kW	%	%	kW	kW	kW	mg/m ³	mg/m ³	mg/m ³	mg/m ³
Charakter	Wymogi ekoprojektu:							≤ 40	≤ 20	≤ 500	≤ 350
	Współczynnik efektywności energetycznej EEI=84							Klasa		B	

* Zaświadczenie wydano na podstawie wyników badań laboratoryjnych podanych w sprawozdaniu: nr 32/18-LG.

Kierownik Laboratorium

(podpis)

INSTYTUT ENERGETYKI
Instytut Badawczy
Zakład Badań
Urządzeń Energetycznych CUE
93-231 Łódź, ul. Dostawcza 1
tel. 42 640-08-21
Łódź, dnia 26.03.2018 r.

Kierownik Zakładu

(podpis)



INSTYTUT ENERGETYKI
Instytut Badawczy

01-330 Warszawa, ul. Mory 8
e-mail: instytut.energetyki@ien.com.pl
www.ien.com.pl
nr konta: 22 1160 2202 0000 0000 2987 3013

tel. 22 3451-200
fax 22 836 63 63
Regon: 000020586
NIP: 525-00-08-761 KRS:
0000088963



LABORATORIUM BADAWCZE KOTŁÓW I URZĄDZEŃ GRZEWCZYCH

93-231 Łódź, ul. Dostawcza 1

tel. (042) 64 00 821

ZAŚWIADCZENIE ED/131/18
Kocioł wodny SAS SPARK 14

o mocy nominalnej 14 kW
opalany węglem kamiennym sortymentu groszek
produkowany przez:

ZMK SAS Spółka z o.o.
28-100 Busko-Zdrój, Owczary ul. Przemysłowa 3

Kocioł wodny SAS SPARK 14 kW spełnia wymogi dotyczące ekoprojektu (ecodesign) określone Rozporządzeniem Komisji (UE) 2015/1189 z dnia 28 kwietnia 2015 r. w sprawie wykonania dyrektywy Parlamentu Europejskiego i Rady 2009/125/WE w odniesieniu do wymogów dotyczących ekoprojektu dla kotłów na paliwa stałe.

Parametr	Symbol	Wartość	Jednostka	Wymogi ekoprojektu
Sezonowa efektywność energetyczna ogrzewania pomieszczeń	η_s	84	%	≥ 75 dla kotłów o nominalnej mocy grzewczej ≤ 20 kW ≥ 77 dla kotłów o nominalnej mocy grzewczej > 20 kW

Parametr	Parametr		Parametr			Parametr					
	Wytwarzane ciepło użytkowe		Sprawność użytkowa		Zużycie energii elektrycznej na potrzeby własne			Emisje dotyczące sezonowego ogrzewania pomieszczeń dla paliwa zalecanego			
	przy zmianowej mocy cieplnej	przy 30% zmianowej mocy cieplnej	przy zmianowej mocy cieplnej	przy 50% zmianowej mocy cieplnej	przy zmianowej mocy cieplnej	przy 30% zmianowej mocy cieplnej	w trybie czuwania	cząstki stałe PM	organiczne związki gazowe OGC	tlenek węgla CO	tlenki azotu NO _x
Symbol	P_n	P_p	η_n	η_p	$e_{l,max}$	$e_{l,min}$	P_{SB}	$E_{s,PM}$	$E_{s,OGC}$	$E_{s,CO}$	$E_{s,NOx}$
Wartość	14,2	4,0	86,5	88,2	0,047	0,022	0,003	27	6	356	335
Jednostka	kW	kW	%	%	kW	kW	kW	mg/m ³	mg/m ³	mg/m ³	mg/m ³
Charakter	Wymogi ekoprojektu:							≤ 40	≤ 20	≤ 500	≤ 350
	Współczynnik efektywności energetycznej EEI=84							Klasa		B	

* Zaświadczenie wydano na podstawie wyników badań laboratoryjnych podanych w sprawozdaniu: nr 33/18-LG.

Kierownik Laboratorium

M. Niedzielski

(podpis)

Kierownik Zakładu

W. Jankowski

(podpis)

Łódź, dnia 15.03.2018 r.
INSTYTUT ENERGETYKI
Instytut Badawczy
Zakład Badań
Urządzeń Energetycznych CUE
93-231 Łódź, ul. Dostawcza 1
tel. 42 640-06-21



INSTYTUT ENERGETYKI
Instytut Badawczy

01-330 Warszawa, ul. Mory 8
e-mail: instytut.energetyki@ien.com.pl
www.ien.com.pl
nr konta: 22 1160 2202 0000 0000 2987 3013

tel. 22 3451-200
fax 22 836 63 63
Regon: 000020586
NIP: 525-00-08-761 KRS:
000008963



LABORATORIUM BADAWCZE KOTŁÓW I URZĄDZEŃ GRZEWCZYCH

93-231 Łódź, ul. Dostawcza 1

tel. (042) 64 00 821

ZAŚWIADCZENIE ED/132/18
Kocioł wodny SAS SPARK 17

o mocy nominalnej 17 kW
opalany węglem kamiennym sortymentu groszek
produkowany przez:

ZMK SAS Spółka z o.o.
28-100 Busko-Zdrój, Owczary ul. Przemysłowa 3

Kocioł wodny SAS SPARK 17 kW spełnia wymogi dotyczące ekoprojektu (ecodesign) określone Rozporządzeniem Komisji (UE) 2015/1189 z dnia 28 kwietnia 2015 r. w sprawie wykonania dyrektywy Parlamentu Europejskiego i Rady 2009/125/WE w odniesieniu do wymogów dotyczących ekoprojektu dla kotłów na paliwa stałe.

Parametr	Symbol	Wartość	Jednostka	Wymogi ekoprojektu
Sezonowa efektywność energetyczna ogrzewania pomieszczeń	η_s	84	%	≥ 75 dla kotłów o nominalnej mocy grzewczej ≤ 20 kW ≥ 77 dla kotłów o nominalnej mocy grzewczej > 20 kW

	Parametr		Parametr		Parametr			Parametr			
	Wytwarzane ciepło użytkowe		Sprawność użytkowa		Zużycie energii elektrycznej na potrzeby własne			Emisje dotyczące sezonowego ogrzewania pomieszczeń dla paliwa zalecanego			
	przy zmianowej mocy cieplnej	przy 30% znamionowej mocy cieplnej	przy zmianowej mocy cieplnej	przy 30% znamionowej mocy cieplnej	przy znamionowej mocy cieplnej	przy 30% znamionowej mocy cieplnej	w trybie czuwania	cząstki stałe PM	organiczne związki azotowe OGC	tlenek węgla CO	tlenki azotu NO _x
Symbol	P_{tr}	P_p	η_n	η_p	el_{max}	el_{min}	P_{SB}	$E_{s,PM}$	$E_{s,OGC}$	$E_{s,CO}$	$E_{s,NOx}$
Wartość	17,1	5,0	86,4	87,9	0,050	0,024	0,003	22	7	301	340
Jednostka	kW	kW	%	%	kW	kW	kW	mg/m ³	mg/m ³	mg/m ³	mg/m ³
Charakterystyka	Wymogi ekoprojektu:							≤ 40	≤ 20	≤ 500	≤ 350
	Współczynnik efektywności energetycznej EEI=84							Klasa		B	

* Zaświadczenie wydano na podstawie wyników badań laboratoryjnych podanych w sprawozdaniu: nr 34/18-LG.

Kierownik Laboratorium

(podpis)

Kierownik Zakładu

(podpis)

Łódź, dnia 15.03.2018 r.
INSTYTUT ENERGETYKI
Instytut Badawczy
Zakład Badań
Urządzeń Energetycznych CUE
93-231 Łódź, ul. Dostawcza 1
tel. 42 640-08-21



01-330 Warszawa, ul. Mory 8
e-mail: instytut.energetyki@ien.com.pl
www.ien.com.pl
nr konta: 22 1160 2202 0000 0000 2987 3013

INSTYTUT ENERGETYKI

Instytut Badawczy

tel. 22 3451-200
fax. 22 836 63 63
Regon: 000020586
NIP: 525-00-08-761 KRS:
0000088963



LABORATORIUM BADAWCZE KOTŁÓW I URZĄDZEŃ GRZEWCZYCH

93-231 Łódź, ul. Dostawcza 1

tel. (042) 64 00 821

ZAŚWIADCZENIE ED/133/18

Kocioł wodny SAS SPARK 23

o mocy nominalnej 23 kW
opalany węglem kamiennym sortymentu groszek
produkowany przez:

ZMK SAS Spółka z o.o.
28-100 Busko-Zdrój, Owczary ul. Przemysłowa 3

Kocioł wodny SAS SPARK 23 kW spełnia wymogi dotyczące ekoprojektu (ecodesign) określone Rozporządzeniem Komisji (UE) 2015/1189 z dnia 28 kwietnia 2015 r. w sprawie wykonania dyrektywy Parlamentu Europejskiego i Rady 2009/125/WE w odniesieniu do wymogów dotyczących ekoprojektu dla kotłów na paliwa stałe.

Parametr	Symbol	Wartość	Jednostka	Wymogi ekoprojektu
Sezonowa efektywność energetyczna ogrzewania pomieszczeń	η_b	83	%	≥ 75 dla kotłów o nominalnej mocy grzewczej ≤ 20 kW ≥ 77 dla kotłów o nominalnej mocy grzewczej > 20 kW

	Parametr		Parametr		Parametr		Emisje dotyczące sezonowego ogrzewania pomieszczeń dla paliwa zalecanego				
	Wytwarzane ciepło użytkowe		Sprawność użytkowa		Zużycie energii elektrycznej na potrzeby własne						
	przy zmianowej mocy cieplnej	przy 30% zmianowej mocy cieplnej	przy zmianowej mocy cieplnej	przy 30% zmianowej mocy cieplnej	przy zmianowej mocy cieplnej	przy 30% zmianowej mocy cieplnej	w trybie czuwania	cząstki stałe PM	organiczne związki gazowe OGC	tlenek węgla CO	tlenki azotu NOx
Symbol	P_n	P_p	η_n	η_p	e_{lmax}	e_{lmin}	P_{SB}	$E_s PM$	$E_s OGC$	$E_s CO$	$E_s NOx$
Wartość	23,1	6,2	86,7	87,4	0,051	0,021	0,003	16	6	236	311
Jednostka	kW	kW	%	%	kW	kW	kW	mg/m ³	mg/m ³	mg/m ³	mg/m ³
Charakter	Wymogi ekoprojektu:							≤ 40	≤ 20	≤ 500	≤ 350
	Współczynnik efektywności energetycznej EEI=83							Klasa		B	

* Zaświadczenie wydano na podstawie wyników badań laboratoryjnych podanych w sprawozdaniu: nr 35/18-LG.

Kierownik Laboratorium

(podpis)

INSTYTUT ENERGETYKI
Instytut Badawczy
Zakład Badań
Urządzeń Energetycznych CUE
93-231 Łódź, ul. Dostawcza 1
tel. 42 640-08-21

Kierownik Zakładu

(podpis)

Łódź; dnia 26.03.2018 r.



INSTYTUT ENERGETYKI
Instytut Badawczy

01-330 Warszawa, ul. Mory 8
e-mail: instytut.energetyki@ien.com.pl
www.ien.com.pl
nr konta: 22 1160 2202 0000 0000 2987 3013

tel. 22 3451-200
fax 22 836 63 63
Regon: 000020586
NIP: 525-00-08-761 KRKS:
0000088963



LABORATORIUM BADAWCZE KOTŁÓW I URZĄDZEŃ GRZEWZYCH

93-231 Łódź, ul. Dostawcza 1

tel. (042) 64 00 821

ZAŚWIADCZENIE ED/134/18
Kocioł wodny SAS SPARK 29

o mocy nominalnej 29 kW
opalany węglem kamiennym sortymentu groszek
produkowany przez:

ZMK SAS Spółka z o.o.
28-100 Busko-Zdrój, Owczary ul. Przemysłowa 3

Kocioł wodny SAS SPARK 29 kW spełnia wymogi dotyczące ekoprojektu (ecodesign) określone Rozporządzeniem Komisji (UE) 2015/1189 z dnia 28 kwietnia 2015 r. w sprawie wykonania dyrektywy Parlamentu Europejskiego i Rady 2009/125/WE w odniesieniu do wymogów dotyczących ekoprojektu dla kotłów na paliwa stałe.

Parametr	Symbol	Wartość	Jednostka	Wymogi ekoprojektu
Sezonowa efektywność energetyczna ogrzewania pomieszczeń	η_s	84	%	≥ 75 dla kotłów o nominalnej mocy grzewczej ≤ 20 kW ≥ 77 dla kotłów o nominalnej mocy grzewczej > 20 kW

	Parametr		Parametr		Parametr			Emissiony dotyczące sezonowego ogrzewania pomieszczeń dla paliwa zalecanego			
	Wytwarzane ciepło użytkowe		Sprawność użytkowa		Zużycie energii elektrycznej na potrzeby własne						
	przy znamionowej mocy cieplnej	przy 30% znamionowej mocy cieplnej	przy znamionowej mocy cieplnej	przy 30% znamionowej mocy cieplnej	przy znamionowej mocy cieplnej	przy 30% znamionowej mocy cieplnej	w trybie czuwania	zasilki stałe PM	organiczne związki gazowe OGC	tlenek węgla CO	tlenki azotu NO _x
Symbol	P_n	P_p	η_n	η_p	el_{max}	el_{min}	P_{SE}	$E_{s,PM}$	$E_{s,OGC}$	$E_{s,CO}$	$E_{s,NOx}$
Wartość	29,3	8,5	86,4	87,3	0,051	0,024	0,003	35	16	231	341
Jednostka	kW	kW	%	%	kW	kW	kW	mg/m ³	mg/m ³	mg/m ³	mg/m ³
Charakter	Wymogi ekoprojektu:							≤ 40	≤ 20	≤ 500	≤ 350
	Współczynnik efektywności energetycznej EEI=84							Klasa	B		

* Zaświadczenie wydano na podstawie wyników badań laboratoryjnych podanych w sprawozdaniu: nr 36/18-L.G.

Kierownik Laboratorium

(podpis)

Kierownik Zakładu

(podpis)

Łódź, dnia 15.03.2018 r.
INSTYTUT ENERGETYKI
Instytut Badawczy
Zakład Badań
Urządzeń Energetycznych CUE
93-231 Łódź, ul. Dostawcza 1
tel. 42 640-08-21



01-330 Warszawa, ul. Mory 8
e-mail: instytut.energetyki@ien.com.pl
www.ien.com.pl
nr konta: 22 1160 2202 0000 0000 2987 3013

INSTYTUT ENERGETYKI

Instytut Badawczy

tel. 22 3451-200
fax 22 836 63 66
Regon: 000020586
NIP: 525-00-08-761 KRS:
0000088963



LABORATORIUM BADAWCZE KOTŁÓW I URZĄDZEŃ GRZEWCZYCH

93-231 Łódź, ul. Dostawcza 1

tel. (042) 64 00 821

ZAŚWIADCZENIE ED/135/18

Kocioł wodny SAS SPARK 36

o mocy nominalnej 36 kW
opalany węglem kamiennym sortymentu groszek
produkowany przez:

ZMK SAS Spółka z o.o.
28-100 Busko-Zdrój, Owczary ul. Przemysłowa 3

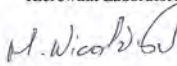
Kocioł wodny SAS SPARK 36 kW spełnia wymogi dotyczące ekoprojektu (ecodesign) określone Rozporządzeniem Komisji (UE) 2015/1189 z dnia 28 kwietnia 2015 r. w sprawie wykonania dyrektywy Parlamentu Europejskiego i Rady 2009/125/WE w odniesieniu do wymogów dotyczących ekoprojektu dla kotłów na paliwa stałe.

Parametr	Symbol	Wartość	Jednostka	Wymogi ekoprojektu
Sezonowa efektywność energetyczna ogrzewania pomieszczeń	η_s	82	%	≥ 75 dla kotłów o nominalnej mocy grzewczej ≤ 20 kW ≥ 77 dla kotłów o nominalnej mocy grzewczej > 20 kW

Charakter	Wytwarzane ciepło użytkowe		Sprawność użytkowa		Zużycie energii elektrycznej na potrzeby własne			Emisje dotyczące sezonowego ogrzewania pomieszczeń dla paliwa zalecanego			
	przy znamionowej mocy cieplnej	przy 30% znamionowej mocy cieplnej	przy znamionowej mocy cieplnej	przy 30% znamionowej mocy cieplnej	przy znamionowej mocy cieplnej	przy 30% znamionowej mocy cieplnej	w trybie czuwania	cząstki stałe PM	organiczne związki gazowe OGC	tlenek węgla CO	tlenki azotu NO _x
Symbol	P_n	P_p	η_n	η_p	el_{max}	el_{min}	P_{SB}	$E_s PM$	$E_s OGC$	$E_s CO$	$E_s NO_x$
Wartość	36,4	9,6	86,2	85,0	0,058	0,027	0,003	33	13	273	347
Jednostka	kW	kW	%	%	kW	kW	kW	mg/m ³	mg/m ³	mg/m ³	mg/m ³
Wymogi ekoprojektu:								≤ 40	≤ 20	≤ 500	≤ 350
	Współczynnik efektywności energetycznej EEI=82							Klasa		B	

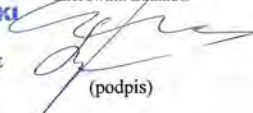
* Zaświadczenie wydano na podstawie wyników badań laboratoryjnych podanych w sprawozdaniu: nr 37/18-LG.

Kierownik Laboratorium


(podpis)

INSTYTUT ENERGETYKI
Instytut Badawczy
Zakład Badań
Urządzeń Energetycznych CUE
93-231 Łódź, ul. Dostawcza 1
tel. 42 640-08-21

Kierownik Zakładu


(podpis)

Łódź, dnia 26.03.2018 r.

1. WSTĘP

Szanowny nabywco i użytkowniku niskotemperaturowego kotła typu **SAS SPARK**. Niniejsza dokumentacja techniczno-rozruchowa zawiera wszystkie niezbędne informacje umożliwiające energooszczędną, bezpieczną i długoletnią eksploatację zakupionego kotła. Na wyposażeniu urządzenia znajduje się zestaw dokumentacji techniczno-rozruchowej do obsługi: kotła, podajnika, sterownika.

Obowiązkowo należy zapoznać się z treścią DTR przed zamontowaniem i rozpoczęciem eksploatacji urządzenia. Po zapoznaniu się z zestawem instrukcji użytkownik będzie mógł wykorzystywać urządzenie w optymalny sposób. Uważne przeczytanie dokumentacji pomoże w efektywnej i bezpiecznej obsłudze kotła.

Produkowane przez ZMK SAS Spółka z o.o. kotły są zgodne z wymaganiami przedmiotowych dyrektyw UE oraz posiadają oznaczenie CE, którego potwierdzeniem jest załączona DEKLARACJA ZGODNOŚCI WE.

Kotły **SAS SPARK (12 ÷ 36 kW)** posiadają świadectwo badań potwierdzające spełnienie wymagań klasy 5 (najwyższej) wg normy PN-EN 303-5:2012 wydanie przez akredytowane laboratorium oraz spełniają wymagania ekoprojektu (eco-design) określone Rozporządzeniem Komisji (UE) 2015/1189 z dnia 28 kwietnia 2015r. w sprawie wykonania dyrektywy Parlamentu Europejskiego i Rady 2009/125/WE w odniesieniu do wymogów dotyczących ekoprojektu dla kotłów na paliwa stałe.

NINIEJSZĄ DOKUMENTACJĘ NALEŻY ZACHOWAĆ DO UŻYTKU W PRZYSZŁOŚCI, JEDNOCZEŚNIE JEST TO KARTA GWARANCYJNA KOTŁA.

2. PRZEZNACZENIE, WARUNKI PRACY KOTŁA

Kotły typu **SAS SPARK** z zasobnikiem paliwa i podajnikiem ślimakowym przeznaczone są wyłącznie do montażu w wodnych instalacji centralnego ogrzewania systemu otwartego/zamkniętego* z grawitacyjnym lub wymuszonym obiegiem wody, zabezpieczonych zgodnie z obecnie obowiązującymi szczegółowymi przepisami krajowymi lub unijnymi (PN-EN 12828+A1:2014-05 Instalacje ogrzewcze w budynkach - Projektowanie wodnych instalacji centralnego ogrzewania). Poleca się je szczególnie do ogrzewania domów jednorodzinnych, wielorodzinnych, pawilonów handlowych, usługowych, gastronomicznych, warsztatów itp., w których maksymalna dopuszczalna temperatura robocza wody zasilającej nie przekracza **85°C**, a maksymalne dopuszczalne ciśnienie robocze w układzie nie przekracza **1,5 bar**. Wymagany minimalny ciąg spalin za kotłem **0,18 ÷ 0,25 mbar** w zależności od nominalnej

* Zamontowana instalacja musi spełniać szczegółowe wymagania norm kraju przeznaczenia traktujących o zabezpieczeniu wodnych urządzeń grzewczych systemu otwartego oraz naczyń wzbiorczych systemu otwartego lub systemu zamkniętego wraz z wyposażeniem: naczynie przeponowe, zawór bezpieczeństwa, armatura kontrolno-pomiarowa, urządzenie do odprowadzenia nadmiaru ciepła.

mocy cieplnej (wg normy PN-EN 13384-1:2015-05 Kominy - Metody obliczeń cieplnych i przepływowych - Część 1: Kominy z podłączonym jednym paleniskiem).

Kotły te mogą współpracować również z instalacją ciepłej wody użytkowej za pośrednictwem wymiennika ciepła (c.w.u) dowolnego producenta, spełniającego obowiązujące normy. Nie dopuszcza się wykorzystania kotła jako przepływowy ogrzewacz wody. Kocioł typu **SAS SPARK** nie jest urządzeniem przeznaczonym do wykorzystania w funkcji nagrzewnicy powietrza.

Podstawą doboru kotła do ogrzewania obiektu, powinien być sporządzony bilans cieplny zgodnie z obecnie obowiązującymi, szczegółowymi przepisami krajowymi lub unijnymi (np. PN-EN 12831-1:2017-08 Charakterystyka energetyczna budynków - Metoda obliczania projektowego obciążenia cieplnego - Część 1: Obciążenie cieplne, Moduł M3-3).

UWAGA 1: *Kocioł powinien być zainstalowany i użytkowany tylko w warunkach zgodnych z określonymi w dokumentacji techniczno-rozruchowej (DTR producenta dostarczoną wraz z urządzeniem)!*

UWAGA 2: *Jakiegolwiek zmiany konstrukcji mające na celu przystosowanie urządzenia do realizowania przez kocioł nieprzewidzianej przez producenta funkcji są surowo zabronione i stanowią podstawę utraty gwarancji oraz dokumentów powiązanych z wyrobem!*

UWAGA 3: *Producent kotła nie ponosi jakiegolwiek odpowiedzialności za jego nieprawidłowe działanie i powstałe szkody w przypadku błędów podczas doboru, montażu, eksploatacji i prac konserwacyjnych, spowodowanych nieprzebrnięciem obowiązującego prawa, przepisów oraz wytycznych zawartych w niniejszej dokumentacji techniczno-rozruchowej!*

3. OPIS BUDOWY I FUNKCJONOWANIA KOTŁA

Kocioł grzewczy typu SAS SPARK jest niskotemperaturowym kotłem C.O. wyposażonym w układ automatycznego nawęglania komory paleniskowej. **SAS SPARK o mocy 12÷36 kW** jest zaprojektowany i przystosowany do spalania w trybie automatycznym paliwa stałego. Paliwem zastosowanym jest węgiel kamienny kl. 31.2 sortymentu groszek, o granulacji 5÷25 mm (groszek energetyczny, płukany, typ 31.2 o nazwie handlowej „eko-groszek”), patrz. Rozdz.6 „Paliwo”. Wytyczne dotyczące obsługi i eksploatacji palnika retortowego w załączonej instrukcji producenta.

Podstawowe elementy kotła wyszczególniono na rysunku 4.

Kocioł posiada korpus wodny wykonany z atestowanej stali łączonej metodą spawania. Płaszcz wodny kotła stanowi prostopadłościan o podwójnych ścianach, podzielony przestrzeniami wodnymi. Wewnętrzne przegrody wymiennika ciepła wykonane są ze stali kotłowej gat. P265GH o grubości 6 mm, zewnętrzny korpus płaszcz wodnego wykonany jest ze stali konstrukcyjnej gat. S235JR o grubości 4 mm. Wymiennik kotła posiada zabudowany trwale układ zespórek stężających jego powłoki (elementy wzmacniające w postaci tzw. „szyc”). Badanie

wytrzymałości i szczelności powłok wykonywane jest ciśnieniem próbnym 3 bar w toku procesu produkcyjnego każdego kotła. Przestrzenie wodne kotła i jego części są tak ukształtowane aby w warunkach normalnej eksploatacji zgodnie z niniejszą instrukcją obsługi i prawidłowym montażu umożliwić całkowite odpowietrzanie i nie doprowadzać do miejscowego wrzenia wody.

Zasobnik opalu wykonany jest ze stali konstrukcyjnej S235JR o grubości 2,5mm, malowanej proszkowo..

ZASADA DZIAŁANIA AUTOMATYCZNEGO UKŁADU NAWĘGLANIA :

Kocioł funkcjonuje wykorzystując działanie zespołu złożonego z:

- śrubowego podajnika paliwa napędzanego motoreduktorem,
- bezrusztowego, samooczyszczającego się paleniska w formie żeliwnej retorty wykonanej w kształcie kielicha,
- wentylatora tłoczącego powietrze do paleniska - retorty,
- oraz elektronicznego regulatora temperatury - sterownika.

Paliwo do palnika (retorty) jest dostarczane ze zbiornika za pomocą mechanicznego podajnika ślimakowego napędzanego silnikiem elektrycznym – za pośrednictwem wysokiej jakości przekładni o dużym przełożeniu wewnętrznym – umieszczonego w zamkniętej rurze osłonowo – prowadzącej. Układ podajnika jest wyposażony w ścinany element zabezpieczający przed przeciążeniem (sworzeń – zawlecza). Sposób wymiany zabezpieczenia pokazano w załączonej DTR układu nawęglania. Palnik retortowy umieszczony jest w komorze spalania. W żeliwnej retorcie następują wszystkie procesy prowadzące do spalania podawanego paliwa. Powietrze niezbędne do prawidłowego przebiegu procesu spalania jest doprowadzane od wentylatora napędzanego silnikiem elektrycznym przez kanał powietrzny w obudowie palnika do pierścienia z kanałowymi dyszami kierunkowymi nadmuchu.

Popiół powstały w końcowej fazie spalania przemieszcza się na obrzeże retorty, po czym samoczynnie spada do komory popielnika, w której dla wygody eksploatacyjnej umiejscowiona jest wyciągana szuflada popielnicowa.

Gorące spaliny przepływają przez stalowy wymiennik ciepła z pionowym układem kaset gdzie oddając ciepło – ulegają schłodzeniu. Ochłodzone spaliny opuszczają kocioł przez stalowy czopuch połączony z przewodem kominowym.

Wielkość dawki paliwa oraz częstotliwość jej podawania do palnika oraz strumień objętości powietrza nadmuchowego jest regulowany automatycznie poprzez elektroniczny regulator. Sterownik umieszczony w dekle górnym kotła na podstawie odczytów z czujników temperatury steruje wszystkim urządzeniami regulacyjnymi, czuwając nad efektywnym i ekonomicznym wykorzystaniem dostępnej mocy w celu utrzymania zadanych warunków pracy instalacji.

Sprawne palenisko kotła pozwala na spalanie takiej ilości paliwa, jaka niezbędna jest do utrzymania zadanej przez użytkownika na regulatorze temperatury. Sterownik dokonuje więc ciągłych pomiarów temperatury wody w kotle i na jej podstawie odpowiednio steruje pracą podajnika paliwa i wentylatora. Jednocześnie sterownik steruje pracą pomp: c.o., c.w.u., podłogową, cyrkulacyjną, (jeżeli instalacja grzewcza jest wyposażona w pompy). Kocioł może również pracować poza sezonem grzewczym w układzie z wymiennikiem na ciepłą wodę użytkową. W przypadku instalacji wyposażonej w zawór mieszający z siłownikiem istnieje możliwość regulacji pracy mieszacza bezpośrednio ze sterownika kotła. Podłączenia pomp obiegowych, czujników temperatury oraz mieszacza znajdują się



Rysunek 1 Listwa przyłączeniowa do zasilania urządzeń regulacyjnych

(uwaga fot. przedstawia przykładowe rozmieszczenie podłączeń, szczegóły w dołączonej DTR sterownika).

na bocznej ścianie kotła (patrz. rys.1, rys.4). Dodatkowo istnieje możliwość sterowania niektórymi funkcjami oraz podgląd niektórych parametrów po podłączeniu dodatkowego modułu GSM TECH ST-65 (w opcji) lub modułu Ethernet TECH ST-505 (w opcji, wymagane podłączenie sterownika do sieci Internet).

Szczegółowy opis budowy, pracy i obsługi sterownika znajduje się w dołączonej dokumentacji (patrz instrukcja obsługi sterownika).

Zaletą pracy kotła jest prosta obsługa polegająca na okresowym uzupełnianiu paliwa w zasobniku i usunięciu popiołu z szuflady popielnicowej bez konieczności wygaszania kotła. Po rozpaleniu kocioł nie wymaga stałej obsługi (wymaga nadzoru) a jego eksploatacja może odbywać się w zasadzie w sposób ciągły w całym okresie grzewczym (z wyłączeniem przerw na okresowe czyszczenie, naprawy). Systematycznie wykonywane czynności konserwacyjno-czyszczących gwarantuje długoletnią i bezawaryjną pracę kotła.

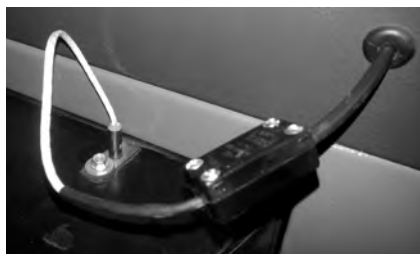
Kotłownia z kotłem na paliwo stałe nie jest kotłownią bezobsługową i wymaga okresowego nadzoru. W czasie pracy kotła konieczne jest codzienne wykonywanie czynności, aby nie dopuścić do powstania stanów awaryjnych.

OPIS BUDOWY KOTŁA:

Budowa kotła oparta na trójciągowej konstrukcji kanału spalinowego wymiennika wraz z wyłożeniem w postaci paneli ceramicznych wpływa na pełne wykorzystanie ciepła spalin do wodnej instalacji grzewczej. Również górna część komory paleniskowej zamknięta jest płaszczem wodnym.

Pierwszy obieg spalin wymuszony jest przez zamontowaną poziomo płytę ceramiczną, kolejny przez półkę wodną skąd spaliny dalej wpływają do pionowego wymiennika ciepła w tylnej części kotła. W dalszej części poprzez pionowy kanał wymiennika spaliny wpływają do stalowego czopucha. Czopuch ma zamontowaną przepustnicę spalin, która w przypadku zbyt wysokiego ciągu kominowego umożliwia jego przydławienie (regulacja). Z boku czopucha znajdują się natomiast otwory do czyszczenia. W czopuchu zamontowano czujnik temperatury spalin (półprzewodnikowy PT1000), który reguluje proces spalania oraz zmniejsza stratę kominową (regulacja wentylatora nadmuchowego). W razie konieczności kostka przyłączeniowa umożliwia jego szybką i prostą wymianę (patrz. rys. 2).

Rysunek 2 Czujnik temperatury spalin zamontowany w czopuchu



UWAGA:

Dla prawidłowego działania regulatora sterującego procesem spalania – praca automatycznego układu nawęglania – zaleca się okresowe czyszczenie powierzchni czujnika z nalotu w postaci pyłu/sadzy.

Drzwiczki wyczystne, paleniskowe oraz popielnikowe umieszczone są na ścianie czołowej kotła. Drzwiczki paleniskowe umożliwiają dostęp do retorty celem rozpalenia kotła oraz okresowego czyszczenia palnika.

Drzwiczki wyczystne przednie i wyczystka górna (znajdująca się pod pokrywą) umożliwiają łatwy dostęp do czyszczenia kaset wymiennika. Wyczystki boczne pozwalają natomiast usunąć wytrącający się w kanale spalinowym - pył.

Ponieważ w całej przestrzeni wewnętrznej kotła panuje nadciśnienie, dlatego jest on wyposażony w drzwiczki ogniowe i otwory rewizyjne posiadające uszczelnienie obwodowe (sznur ceramiczny, uszczelki) oraz połączenia śrubowego do szczelnego zamknięcia. W tym celu zastosowano również system regulacji zawiasów i zamknięcia drzwiczek oraz pokrywy zasobnika opału.

W celu zmniejszenia strat ciepła oraz zabezpieczenia przed nadmiernym wzrostem temperatury zewnętrznych powierzchni kotła zastosowano niepalne materiały izolacyjne. Powierzchnia wymiennika ciepła jest izolowana od otoczenia za pomocą poszycia zewnętrznego z blach stalowych malowanych proszkowo pod którymi umieszczono izolację termiczną z bezazbestowej, niepalnej wlny mineralnej. Materiał izolacyjny wypełnia szczelnie przestrzeń między wymiennikiem, a obudową kotła (zewnętrzna blacha izolacyjna malowana proszkowo). Drzwiczki kotła oraz wyczystki posiadają wielowarstwową budowę z wykorzystaniem materiału izolacyjnego który ogranicza straty ciepła (temperatura powierzchni zewnętrznej kotła na bezpiecznym poziomie). Zastosowano dodatkową przegrodę izolowaną (żarowa) w drzwiczkach paleniskowych, oraz przegrodę zabezpieczającą w drzwiczkach wyczystnych. Rączki drzwiczek, wyczystek, przepustnicy spalin wykonane są z elementów niepalnych znacznie ograniczających przewodzenie ciepła. Dodatkowo ze względów bezpieczeństwa zastosowano piktogram oraz zapis na tabliczce znamionowej informujący użytkownika o elementach nieizolowanych - gorących (czopuch).

Elementy ruchome (motoreduktor, wentylator nadmuchowy, podajnik paliwa) umieszczone pod koszem zasypowym zabezpieczono przed bezpośrednim dostępem za pomocą demontowanych osłon. Dodatkowo ze względów bezpieczeństwa zastosowano piktogram informujący użytkownika o obecności elementów ruchomych.



**GORĄCA
POWIERZCHNIA**



**UWAGA !
ELEMENTY RUCHOME**

Zbiornik paliwa wyposażony jest w otwór zasypowy z uszczelnieniem i mechanizmem zamykającym. Konstrukcja zasobnika wyposażonego w lej zsypowy umożliwia swobodny transport opału (grawitacyjne opróżnienie). Zastosowano dodatkowe zabezpieczenie przed cofaniem płomienia w postaci systemu wyrównywania ciśnienia w koszu zasypowym, który pełni również funkcję osuszania, wentylowania (przeciwdziałanie korozji). Dodatkowo jest on wyposażony w czujnik otwarcia klapy (hallotron) przerywający pracę wentylatora nadmuchiowego oraz podajnika paliwa po otwarciu klapy! (patrz. rys.4). Na wyświetlaczu sterownika pojawia się komunikat: „**Termik rozwarły**”. Po zamknięciu klapy zasobnika opału, kontynuowany jest przerwany tryb pracy. Wewnątrz klapy znajduje się informacja dla użytkownika o obecności i działaniu czujnika otwarcia klapy zasobnika.

UWAGA !!!

Ze względu na zamontowany wyłącznik krańcowy, pokrywa zasobnika opału musi być zawsze (podczas normalnej pracy kotła) szczelnie zamknięta!

Nad retortą zawieszony jest deflektor spalin (nie dotyczy kotłów o mocy 12 kW) – płyta promiennikowa kierująca promieniowanie cieplne na żar celem dopalenia gazów palnych oraz rozproszania równomiernie spalin do wymiennika ciepła. Bezpośrednio nad paleniskiem, komora wymiennika ciepła obłożona jest przegrodami pionowymi oraz zamontowaną poziomo płytą wykonaną z ogniotrwałego materiału ceramicznego podnoszącego temperaturę spalania, a także zmniejszając emisję szkodliwych pyłów i gazów do atmosfery. Ilość i układ przegród ceramicznych nad paleniskiem uzależniona jest od mocy kotła.

Spaliny uderzają o ścianki wymiennika ciepła w wyniku czego pył ulega wytrąceniu i opadają na dno kotła. Można go usunąć poprzez wyczystki boczne komory wymiennika.

W górnej części wymiennika ciepła przyspawany jest króciec wody gorącej, a w dolnej, na ścianie tylnej króciec wody powrotnej. Króciec spustowy (G ¾”) znajduje się na ścianie bocznej w dolnej części kotła, pełni on również funkcję dopływu wody schładzającej (wodociągowej) w przypadku montażu zabezpieczenia termicznego przed przegrzaniem - zawór termostatyczny (urządzenie do odprowadzania nadmiaru ciepła, wg rys. 6, rys. 7). Na ścianie bocznej w górnej części kotła umiejscowiono króciec montażowy (G ½”) umożliwiający podłączenie czujnika temperatury z kapilarą L= 150 mm od zaworu zabezpieczenia termicznego (patrz. rys.3).



Rysunek 3 Miejsce montażu czujnika temperatury z kapilarą – zawór zabezpieczenia termicznego

Stopki regulacyjne pozwalają na ostateczne ustalenie położenia kotła względem podłogi, zakres regulacji 30 mm. Ewentualny montaż stopki regulacyjnej jest po stronie użytkownika zgodnie z wytycznymi podanymi w niniejszej instrukcji (rys.5).

4. WYPOSAŻENIE KOTŁA SAS SPARK

Kocioł automatyczny **SAS SPARK** ze sterowaniem dostarczony jest w stanie zmontowanym wyposażony w sterownik, wentylator nadmuchowy, układ nawęglania z motoreduktorem, palnik retortowy, deflektor spalin (nie dotyczy kotłów o mocy 12kW), zasobnik opału, drzwiczki popielnikowe, paleniskowe, wyczystne, ogniotrwałe panele ceramiczne, przegrodę zabezpieczającą żar. Korpus kotła obłożony jest izolacją termiczną z wełny mineralnej, która posiada obudowę w postaci płaszcza z blach stalowych malowanych proszkowo o wysokiej odporności antykorozyjnej. Kocioł SAS SPARK wyposażony jest w podajnik paliwa oraz zasobnik opału z lewej (L) lub prawej (P) strony. Należy jednoznacznie określić (w zamówieniu) stronę montażu podajnika paliwa/zasobnika opału, ponieważ nie ma możliwości ich późniejszego przełożenia z jednej strony na drugą.

Wyposażenie elektroniczne (sterowanie) kotła SAS SPARK wyszczególniono w dołączonej instrukcji obsługi regulatora temperatury.

Tabela.1 Wyposażenie kotła SAS SPARK			
WYPOSAŻENIE STANDARDOWE KOTŁA			
1	Dokumentacja Techniczno-Rozruchowa kotła (instrukcja obsługi + karta gwarancyjna)	szt	1
2	Instrukcja obsługi + karta gwarancyjna regulatora temperatury (sterownika)	szt	1
3	Instrukcja obsługi + karta gwarancyjna podajnika paliwa (retorty)	szt	1
4	Karta gwarancyjna wentylatora nadmuchowego	szt	1
5	Regulator temperatury (sterownik z obsługą zaworu mieszającego i czterech pomp obiegowych) wraz z zestawem przewodów oraz czujników do obsługi instalacji (szczegóły DTR sterownika)	szt	1
6	Ogranicznik temperatury bezpieczeństwa STB	szt	1
7	Czujnik temperatury spalin	szt	1
8	Termometr analogowy	szt	1
9	Podajnik paliwa z motoreduktorem	szt	1
10	Ośłona elementów ruchomych (zabudowa zasobnika paliwa)	kpl	1
11	Deflektor spalin (nie dotyczy kotłów o mocy 12 kW)	szt	1
12	Przegroda żarowa - izolowana termicznie, zabezpieczająca drzwiczki paleniskowe	szt	1
13	Przegroda zabezpieczająca drzwiczki wyczystne	szt	1
14	Komplet ogniotrwałych paneli ceramicznych: tył, boki, przegrody poziome *	kpl	1
15	Zasobnik paliwa wraz z systemem wyrównywania ciśnienia	szt	1
16	Czujnik otwarcia kłapy zasobnika (hallotron)	szt	1
17	Szuflada popielnicowa	szt	1
18	Zawór bezpieczeństwa 2,5 bar	szt	1
19	Komplet narzędzi do obsługi kotła (pogrzebacz, wycior, zgarniacz, łopata do popiołu)	kpl	1
20	Stopki regulacyjne do poziomowania kotła	szt	4
21	Króciec montażowy (G½) zabezpieczenia termicznego przed przegrzaniem	szt	1

* ilość poziomych przegród ceramicznych nad paleniskiem uzależniona jest od mocy kotła

OPCJONALNE WYPOSAŻENIE KOTŁA

1	Regulator pokojowy TECH ST-292v3 lub ST-292v2 (komunikacja bezprzewodowa) lub ST-296 lub ST-280 (kolorowy panel dotykowy) lub ST-280+ST-260 (komunikacja bezprzewodowa) lub ST-281C (komunikacja bezprzewodowa)	szt	1
2	Moduł sterujący dodatkowym zaworem mieszającym TECH ST-431 lub i-1 lub i-1m	szt	1
3	Moduł GSM TECH ST-65	szt	1
4	Moduł ETHERNET TECH ST-505	szt	1

5. PARAMETRY TECHNICZNO-EKSPLOATACYJNE

Podstawowe parametry energetyczne i dane techniczno-eksploatacyjne kotłów typu **SAS SPARK** o mocy cieplnej od 12 do 36 kW wyszczególniono w tab. 2 oraz na rys. 4.

Tabela 2. PARAMETRY TECHNICZNO-EKSPLOATACYJNE KOTŁA TYPU SAS SPARK 12-36 kW

Lp.	Parametr		Jedn.	SAS SPARK					
				12	14	17	23	29	36
1.	Typ kotła		-	12	14	17	23	29	36
2.	Pow. grzewcza wymiennika		m ²	1.0	1.2	1.5	2.0	2.5	3.0
3a.	Moc kotła	nominalna *)	kW	12,1	14,2	17,1	23,1	29,3	36,4
3b.		minimalna *)	kW	3,5	4,0	5,0	6,2	8,5	9,6
4a.	Sprawność cieplna dla mocy	nominalnej *)	%	89,3	89,8	89,6	90,0	89,7	89,6
4b.		minimalnej *)	%	90,3	91,5	91,2	90,7	90,6	88,8
5.	Klasa efektywności energetycznej		-	B	B	B	B	B	B
6.	Klasa kotła (wg PN-EN 303-5:2012) sprawność/emisja spalin		-	klasa 5 (najwyższa)					
7.	Paliwo		-	węgiel kamienny typ 31.2 sortyment groszek o granulacji 5-25mm					
8.	Klasa paliwa (wg PN-EN 303-5:2012)		-	paliwo kopalne – klasa „a”					
9.	Zużycie paliwa *		kg/h	0,9	1,0	1,2	1,6	2,1	2,6
10.	Pojemność zasobnika paliwa		dm ³	95	115	170	195	195	195
			kg	~70	~85	~125	~145	~145	~145
11.	Pojemność wodna kotła		l	65	74	85	93	121	134
12.	Masa kotła (bez wody)		kg	420	440	500	550	640	690
13.	Wymagany minimalny ciąg spalin		mbar	~ 0,18	~ 0,20	~ 0,20	~ 0,25	~ 0,25	~ 0,25
14a.	Strumień masy spalin przy mocy	nominalna	g/s	7,0÷7,7	9,5÷10,3	11,7÷12,9	16,9÷18,7	21,9÷24,3	28,4÷31,1
14b.		minimalna	g/s	2,8÷3,0	3,5÷3,7	3,9÷4,2	5,5÷5,8	10,1÷10,8	12,4÷13,1
15a.	Temperatura spalin przy mocy	nominalna	°C	110 ÷ 130					
15b.		minimalna	°C	60 ÷ 80					
16a.	Opory przepływu wody przez kocioł dla mocy nominalnej	przy ΔT=10K	mbar	2,4 ÷ 4,9					
16b.		przy ΔT=20K	mbar	0,6 ÷ 2,8					
17.	Zalecana temp. robocza wody grzewczej		°C	60 ÷ 80					
18.	Max. dopuszczalna temperatura robocza		°C	85					
19.	Max. dopuszczalne ciśnienie robocze		bar	1,5					
20.	Wymagana temp. wody powrotnej**		°C	50					
21.	Zasilanie elektryczne		V/Hz	~230V/50Hz					
22.	Pobór mocy ***		W	do 180					
23.	Poziom hałasu (wg PN-EN 15036-1:2006)		dB	< 65 dB(A)					
24.	Wymiary podstawowe kotła	A	mm	1070	1140	1170	1170	1170	1170
		A1	mm	290	290	290	290	290	290
		B	mm	970	970	1070	1190	1190	1270
		B1	mm	470	470	470	550	550	620
		H **)	mm	1250	1290	1330	1330	1330	1450
		H1 **)	mm	1130	1170	1220	1220	1430	1430
		H2 **)	mm	780	830	850	850	1040	1040
	H3 **)	mm	160	160	160	160	160	160	
25.	Przekrój czopucha (średnica zew.)		mm	Ø160	Ø160	Ø180	Ø180	Ø200	Ø200
26.	Średnica króćca zasilanie/powrót)		"	G 1½	G 1½	G 1½	G 1½	G 1½	G 1½
27.	Średnica króćca spustowego		"	G ¾	G ¾	G ¾	G ¾	G ¾	G ¾
28.	Zawór bezpieczeństwa (2,5bar)		"	G ½	G ½	G ½	G ½	G ½	G ½
29.	Min. wysokość komin		m	6	7	7	8	8	8
30.	Min. przekrój przewodu kominowego	cmxcm		16x16	17x17	18x18	20x20	21x21	22x22
		mm		Ø 180	Ø 200	Ø 210	Ø 220	Ø 240	Ø 250

* przy pracy z obciążeniem średnim (50% mocy nominalnej kotła) dla paliwa dedykowanego określonego w rozdz.6. W warunkach rzeczywistych zużycie opału może różnić się od podanego w tabeli. Wpływ na ilość spalanego opału ma m.in. jakość paliwa, rodzaj instalacji grzewczej, parametry pracy kotła, ciąg kominowy, stopień zbrudzenia wymiennika, temperatura wewnątrz i na zewnątrz ogrzewanego obiektu, izolacja budynku.

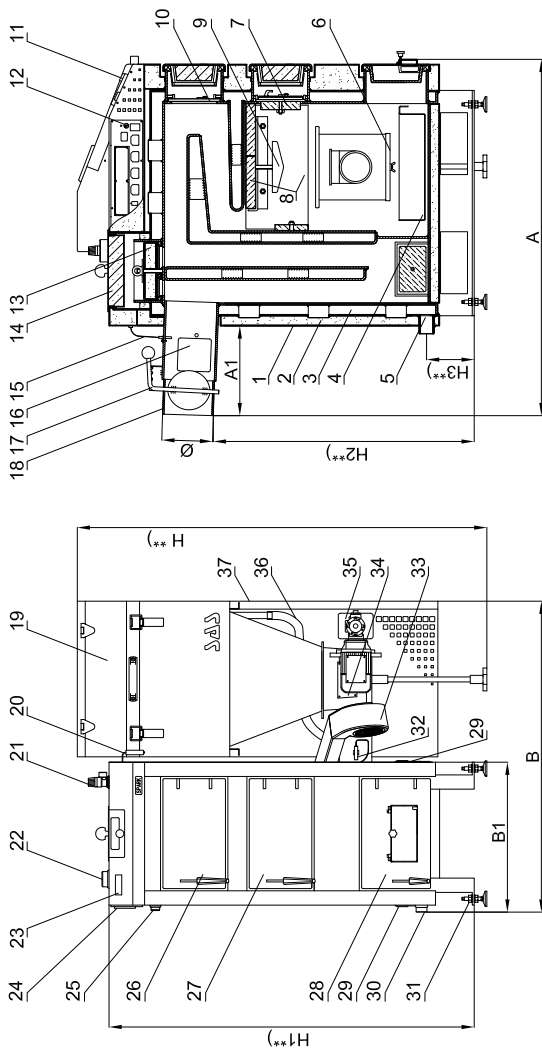
** w przypadku nie zastosowania się do zaleceń dotyczących utrzymania podanych zakresów temperatury wody grzewczej kocioł należy obowiązkowo podłączyć do instalacji grzewczej wyposażonej w zawór czterodrożny, zabezpieczający przed tzw. „korozją niskich temperatur”

*** chwilowy pobór mocy zależy od trybu pracy urządzenia

*) wartości w oparciu o badania wykonane w akredytowanym laboratorium

***) w przypadku zastosowania stopiek regulacyjnych wymiar zwiększa się od min. 29 mm do max. 56 mm

Rysunek 4. SCHEMAT KONSTRUKCJI KOTŁA TYPU SAS SPARK 12 + 36 kW



- | | | |
|---|--|--|
| <ol style="list-style-type: none"> 1. Obudowa kotła 2. Izolacja termiczna 3. Płaszcz wodny 4. Szufłada popielnicowa 5. Króciec wody - powrót 6. Dekiel kanału napowietrzania retorty 7. Przegroda izolowana (żarowa) 8. Panele ceramiczne ** 9. Deflektor spalin (nie dotyczy kotłów o mocy 12kW) 10. Przegroda zabezpieczająca (drzwiczki wyczyszne) 11. Elektroniczny regulator - sterownik 12. Ogranicznik temperatury zabezpieczenia STB 13. Kłapa komory spalin | <ol style="list-style-type: none"> 14. Pokrywa wyczystki górnej 15. Czujnik temperatury spalin 16. Wyczystka czopucha 17. Przepustnica spalin 18. Czopuch 19. Zasobnik opalu 20. Czujnik otwarcia kłapy zasobnika 21. Zawór bezpieczeństwa 22. Króciec wody - zasilanie 23. Termometr analogowy 24. Listwa zasilająca 25. Króciec montażowy zabezpieczenia termicznego - kapilara * 26. Drzwiczki wyczyszne 27. Drzwiczki paleniskowe 28. Drzwiczki popielnika z kłapką | <ol style="list-style-type: none"> 29. „przeciwwybuchowa” 29. Wyczystka boczna 30. Króciec spustowy 31. Stopki re gulatoryjne 32. Czujnik temperatury podajnika 33. Wentylator nadmuchowy 34. Otwór rewizyjny podajnika 35. Podajnik z motoreduktorem 36. System wyrównywania ciśnienia 37. Osłona elementów ruchomych |
|---|--|--|

* ilość i układ przegród ceramicznych nad paleniskiem uzależniona jest od mocy kotła
 ** zabezpieczenie termiczne przed przegrzanie (np. Regulus typ BVTS dla układu otwartego z wymiennikiem płytowym lub np. SYR typ 5067 dla układu zamkniętego) nie stanowi wyposażenia standardowego kotła
 (***) w przypadku zastosowania stopki regulacyjnej wymiar zwiększa się od min. 29 mm do max. 56 mm.

6. PALIWO

Bezproblemowa eksploatacja kotła z podajnikiem ślimakowym zależy od zastosowania odpowiedniego paliwa. Właściwy dobór typu i gatunku węgla gwarantuje nie tylko oszczędność w zużyciu opału (skutecznie spalanie paliwa), ale także zmniejsza nakład czasu przy obsłudze kotła.

Paliwem do kotłów grzewczych typu SAS SPARK jest węgiel kamienny sortymentu groszek, o granulacji 5÷25 mm (groszek energetyczny, płukany, typ 31.2 o nazwie handlowej „eko-groszek”). Nie należy stosować węgla sortymentu miał oraz węgla o grubszej niż podana granulacji*, gdyż tego rodzaju paliwo może utrudniać pracę podajnika i doprowadzić do jego uszkodzenia. Kocioł typu SAS SPARK wyposażony w automatyczny układ nawęglania nie jest urządzeniem do spalania paliw alternatywnych w postaci granulatu drzewnego, zrębek drzewnych oraz ziaren zbóż itp.

Niedopuszczalne jest spalanie materiałów z tworzyw sztucznych, spalanie ich może doprowadzić do uszkodzenia paleniska. Zanieczyszczenie powierzchni wymiennika prowadzi do obniżenia sprawności kotła i pogorszenia procesu spalania. Zabrania się stosowania materiałów łatwopalnych (np. benzyna, nafta, rozpuszczalnik) do rozpalamia kotła, może to przyczynić się do powstania pożaru lub wybuchu.

UWAGA! Stosowanie innych paliw niż zalecane przez producenta może przyczynić się do uszkodzenia retorty, co w konsekwencji prowadzi do utraty gwarancji na w/w retortę.

Kotły grzewcze opalane paliwem kopalnym klasy „a” wg Rozdz.1 normy PN-EN 303-5:2012

Tabela. 3 Podstawowe parametry węgla przeznaczonego dla kotłów SAS SPARK

Lp.	Parametr	Symbol	Jednostka	Zakres
1	Granulacja (wielkość ziarna)	-	mm	5 - 25
2	Wartość opałowa (w stanie suchym)	Q_i	MJ/kg	> 28
3	Zawartość popiołu ^a (w stanie roboczym)	A_i	%	2 - 7
4	Zawartość siarki ^a	S_i	%	< 0,6
5	Zawartość wilgoci (w stanie roboczym)	W_i	%	≤ 11
6	Temperatura stapiania popiołu	t_A	°C	≥ 1200
7	Spiekalność	RI	-	< 5 /max. 10/ **
8	Zawartość części lotnych ^a (w stanie roboczym)	V^{daf}	%	> 30

** węgiel nie powinien zlepiać się podczas spalania

^a - % masy w stanie suchym

Nie zaleca się stosowania węgla spiekających (koksujących), bowiem stosowanie tego typu węgla – mimo ich dobrej kaloryczności – może objawić się w nieco wyższych stratach węgla w popiele. Ponadto niektóre z silnie koksujących węgla mogą przy spalaniu spowodować nadpalenie końcówki ślimaka.

* w szczególności, w czasie załadunku, bądź uzupełniania opału należy zwrócić uwagę na obecność dużych brył węgla, kawałków drewna, kamieni bądź niepożądanych przedmiotów mogących spowodować zablokowanie mechanizmu podajnika (ścięcie klina zabezpieczającego sprzęgło motoreduktora).

Zabronione jest stosowanie paliwa o wilgotności wyższej niż podana poniżej w tabeli. Paliwo o dużej wilgotności może doprowadzić do uszkodzenia ślimaka, rury podajnika, zasobnika opału (przedwczesna korozja).

Stosowanie zalecanego typu i gatunku paliwa zapewnia prawidłową i bezawaryjną pracę podajnika oraz kotła, oszczędne zużycie paliwa w porównaniu ze słabej jakości rodzajami węgla, a także wpływa na ograniczenie emisję szkodliwych związków podczas procesu spalania.

Paliwo o słabych parametrach jakościowych (duża wilgotność, niska kaloryczność, wysoka spiekalność, obecność kamieni, itp.) może powodować problemy z doborem ustawień do optymalnej pracy kotła, prowadzić do tworzenia się spieków na palenisku oraz blokować pracę układu nawęglania.

UWAGA: W warunkach rzeczywistych zużycie opału może różnić się od podanego w tabeli 2. Wpływ na ilość spalanego opału ma m.in. jakość paliwa, rodzaj instalacji grzewczej, parametry pracy kotła, ciąg kominowy, stopień zbrudzenia wymiennika, temperatura wewnątrz i na zewnątrz ogrzewanego obiektu, izolacja budynku.

UWAGA: Zasobnik opału powinien być zasypywany węglem wolnym od wody, nie zawierającym nadmiernych ilości drobnych frakcji lub ciał obcych! Duża wilgotność i zanieczyszczenia dostarczane do zasobnika wraz z opalem niekorzystnie wpływają na żywotność kosza zasypowego! Należy stosować paliwa zalecane przez producenta (najlepiej z atestem)!

Składowisko paliwo powinno być zabezpieczonym przed wpływem warunków atmosferycznych. W tym celu należy przygotować miejsce zadane, suche, wentylowane. Powierzchnia składu opału powinna umożliwić zgromadzenie opału na cały sezon grzewczy.

7. WYTYCZNE MONTAŻU KOTŁÓW

Montaż kotła powinien być wykonany przez **wykwalifikowany personel z uprawnieniami** (osoba wyspecjalizowana, posiadająca odpowiednie przeszkolenie oraz uprawnienia do wykonywania prac konserwacyjnych i naprawczych). Obowiązkiem instalatora jest szczegółowe zaznajomienie się z produktem, jego funkcjonowaniem oraz sposobem działania układów zabezpieczających. Przekazanie niezbędnego minimum wiedzy w zakresie uruchomienia i codziennej obsługi kotła użytkownikowi finalnemu.

Przed przystąpieniem do podłączenia kotła do instalacji grzewczej, bezwzględnie, należy dokładnie zapoznać się z Dokumentacją Techniczno-Rozruchową.

7.1. WYMAGANIA DOTYCZĄCE KOTŁOWNI

Kotłownia, w której zainstalowany zostanie kocioł centralnego ogrzewania musi spełniać wymagania obecnie obowiązujących, szczegółowych przepisów kraju przeznaczenia (np. PN-87/B-02411 Ogrzewnictwo. Kotłownie wbudowane na paliwo stałe. Wymagania).

UWAGA: Niedopuszczalne jest stosowanie wentylacji wyciągowej mechanicznej.

W szczególności należy spełnić następujące wymagania:

- kotłownie należy lokalizować możliwie centralnie w stosunku do ogrzewanych pomieszczeń, a kocioł umieścić jak najbliżej komina,
- drzwi wejściowe do kotłowni powinny otwierać się na zewnątrz pomieszczenia i muszą być wykonane z materiałów niepalnych,
- kotłownia o mocy cieplnej do 25 kW powinna mieć **wentylację nawiewną** w postaci niezamykalnego otworu o powierzchni co najmniej 200 cm²
- kotłownia o mocy cieplnej powyżej 25 kW powinna mieć **kanal nawiewny** o przekroju nie mniejszym niż 50% powierzchni przekroju komina, nie mniej jednak niż 20x20 cm, w otworze nawiewnym lub w kanale powinno się znajdować urządzenie do regulacji przepływu powietrza, jednak nie pozwalające na zmniejszenie przekroju więcej niż do 1/5, z wylotem do 1 m nad poziomem podłogi w tylnej części kotłowni, (brak wentylacji nawiewnej lub jej niedrożność może powodować takie zjawiska jak: dymienie, niemożliwość uzyskania wyższej temperatury),
- kotłownia o mocy cieplnej do 25 kW powinna mieć **wentylację wywiewną** (kanal z materiału niepalnego) pod stropem pomieszczenia o przekroju nie mniej niż 14x14 cm
- kotłownia o mocy cieplnej powyżej 25 kW powinna mieć **kanal wywiewny** o przekroju nie mniejszym niż 50% powierzchni przekroju komina lecz nie mniej niż 14x14 cm (celem wentylacji wywiewnej jest natomiast odprowadzenie z pomieszczenia szkodliwych gazów),
- **kanal wywiewny** powinien być wyprowadzony ponad dach i umieszczony w pobliżu komina. Na kanale wywiewnym nie należy lokalizować urządzeń do zamykania. Przewód wentylacyjny powinien być wykonany z materiału niepalnego.
- Kotłownia powinna mieć zapewnione oświetlenie dzienne i sztuczne.

ZE WZGLĘDÓW BEPIECZEŃSTWA ZALECANE JEST WYPOSAŻENIE POMIESZCZENIA KOTŁOWNI W CZUJNIK TLENKU WĘGLA (CO) ORAZ CZUJNIK DYMU.

7.2. HAŁAS I SPOSOBY JEGO ZMNIĘSZENIA

Producent dołożył wszelkich możliwych starań aby poziom głośności emitowany przez urządzenie grzewcze był na bezpiecznym dopuszczalnym poziomie <65dB(A). Podzespoły montowane w kotle charakteryzują się niskim współczynnikiem hałasu (wentylator, podajnik paliwa). Kanaly doprowadzające powietrze zostały tak skonstruowane aby nie wywoływały nadmiernego hałasu na skutek przepływu powietrza. Ponieważ nie ma technicznych możliwości kontroli stanu zużywających się elementów kotła oraz detekcji obecności elementów niepożądanych w kotle i jego podzespołach zawarto informację w instrukcji kotła (oraz w formie pomocy techniczno-serwisowej) postępowania w przypadkach awaryjnych. Zuży-

wające się (zniekształcone w wyniku eksploatacji elementy kotła, podajnika paliwa oraz wentylatora nadmuchowego) mogą emitować nadmierny hałas, dlatego też zaleca się wykonywanie regularnych przeglądów techniczno-konserwacyjnych. Ze względu na budowę kotła na paliwo stałe oraz montowane w nim elementy ruchome należy zamontować go w wydzielonym pomieszczeniu (patrz. rozdz. 7.1 „Wymagania dotyczące kotłowni”). W celu zminimalizowania przenoszenia hałasu z urządzenia grzewczego na pozostałe części instalacji można zastosować łączniki amortyzujące (kompensator drgań, np. EFAR, DANFOSS). Kocioł należy posadzić zgodnie z wytycznymi podanymi w rozdz. 7.3 „Ustawienie kotła”.

7.3. USTAWIENIE KOTŁA

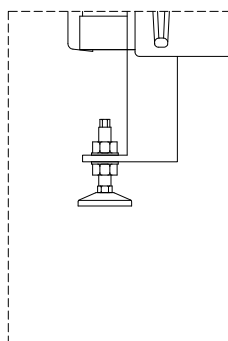
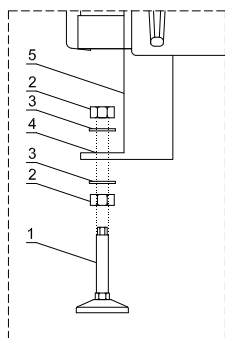
Kocioł powinien być tak ustawiony, by umożliwić łatwą i bezpieczną obsługę paleniska, popielnika, zasyp paliwa oraz czyszczenie kotła. W szczególności należy zapewnić dostęp do wyczystki bocznej i górnej, wyczystek czopucha oraz przewodu kominowego w celu okresowego usuwania pozostałości po procesie spalania.

Odległość kotła od ścian kotłowni, materiałów palnych nie powinna być mniejsza niż 1 m.

Nie wymaga się specjalnego fundamentu do posadzenia kotła. Zaleca się ustawienie go na podeście betonowym o wysokości 5 cm, jednak możliwe jest ustawienie go bezpośrednio na ogniotrwalej posadzce. Podłoże, na którym spoczywa kocioł powinno być dokładnie wypoziomowane, a wytrzymałość podłogi (stropu) powinna być dostateczna ze względu na masę kotła. W przypadku niedokładnie wypoziomowanego podłoża istnieje możliwość montażu stopek regulacyjnych w celu jednoznacznego ustalenia położenia kotła względem podłogi. Na wyposażeniu kotła typu SAS SPARK znajdują się 4 szt. stopek regulacyjnych wraz z kpl. nakrętek i podkładek montażowych. Sposób montaż stopek regulacyjnych przedstawia rys. 5 A)

A) Sposób montażu stopek regulacyjnych

B) Kocioł z zamontowanymi stopkami



- 1 – stopka regulacyjna z gwintem
(zakres regulacji 30mm)
2 – nakrętka M12

- 3 – podkładka Ø13
4 – otwór montażowy Ø13mm
5 – boczna płyta kotła

Rysunek 5. Sposób montażu stopek regulacyjnych w kotle typu SAS SPARK

Regulacja położenia kotła względem podłogi odbywa się kluczem płaskim 19 przy pomocy dolnej nakrętki – ustalającej (poz. 2). Po ostatecznym ustaleniu wysokości kotła względem podłogi należy nałożyć górną podkładkę (poz. 3), całość zablokować przez wkręcenie górnej nakrętki – blokującej (poz. 2). Klucz płaski 19 nie stanowi wyposażenia kotła.

7.4. PODŁĄCZENIE KOTŁA DO KOMINA

Sposób wykonania przewodu kominowego oraz podłączenia do niego kotła powinien być zgodny z wymogami obecnie obowiązujących, szczegółowych przepisów kraju przeznaczenia (np. Rozporządzenie Ministra Infrastruktury z dnia 12.04.2002 Dz.U. Nr 75 w sprawie warunków technicznych, jakim powinny odpowiadać budynki i ich istywuowanie).

Kocioł należy połączyć bezpośrednio do komina za pomocą przyłącza dymowego wykonanego w postaci rury stalowej, o grubości >3 mm (o wytrzymałości temp. >400 °C) o średnicy umożliwiającej szczelne osadzenie na wylocie czopucha i wsunięcie do przewodu kominowego. Miejsce łączenia czopucha z kominem należy dokładnie uszczelnić (np. silikon wysokotemperaturowy, szczeliwo ceramiczne itp.). Rura powinna lekko wznosić się w kierunku komina (min. 5°).

Zwymiarowanie i dobór przewodu kominowego oraz łącznika należy powierzyć projektantowi z odpowiednimi uprawnieniami, a wykonawstwo systemu kominowego powinna przeprowadzić wykwalifikowana osoba zgodnie z wymogami obecnie obowiązujących, szczegółowych przepisów kraju przeznaczenia.

Przewód kominowy, do którego zostanie podłączony kocioł centralnego ogrzewania musi spełniać wymagania obecnie obowiązujących, szczegółowych przepisów kraju przeznaczenia (np. PN-89/B-10425 Przewody dymowe, spalinowe i wentylacyjne murowane z cegły. Wymagania techniczne i badania przy odbiorze; Rozporządzenie Ministra Infrastruktury z dnia 12.04.2002 Dz.U.Nr 75 poz. 690).

Wysokość i przekrój komina oraz dokładność jego wykonania mają znaczący wpływ na prawidłową pracę kotła, dlatego powinny zapewnić utrzymanie wymaganej wielkości ciągu kominowego, (patrz. tab. 2).

Zbyt mały ciąg może również powodować lub sprzyjać wytwarzaniu się sadzy osiadającej w kanałach konwekcyjnych kotła.

Jeżeli ciąg w kominie jest za wysoki, będzie powodować nadmierne zasysanie powietrza do retorty z zewnątrz, powiększając straty cieplne i będzie wpływać na zwiększenie ilości pyłu wydmuchiwanego z popiołu. Przepustnica spalin zamontowania w czopuchu umożliwiała przydławienie zbyt wysokiego ciągu kominowego.

Istotne jest, aby komin zaczynał się od poziomu podłogi kotłowni, bowiem spaliny wydostające się z kotła powinny mieć możliwość odbicia. Ważne jest również, aby w dolnej części komina znajdowała się wyczystka ze szczelnym zamknięciem. W celu uniknięcia powstania ciągu wstecznego w przewodzie kominowym, należy jego wysokość wyprowadzić ponad kalenicę dachu nie mniej niż 0,6 m. Przydatność (drożność) komina powinna być sprawdzona i potwierdzona przez uprawnionego kominiarza co najmniej raz w roku.

PRZED URUCHOMIENIEM KOTŁA NALEŻY WYGRZAĆ KOMIN! (patrz. rozdział 8.2. Rozpalanie i praca kotła)

Ze względu na niską temperaturę spalin wylotowych przy nominalnej mocy cieplnej kocioł może powodować emisję spalin mokrych, osadzanie się sadzy, niewystarczający ciąg kominowy. Może to być przyczyną zawilgocenia i korozji kominów murowanych. Zalecane jest stosowanie wkładu kominowego.

Zgodnie z pkt. 4.4.3 normy PN-EN 303-5:2012 producent podaje informacje dotyczącą wykonania kominu:

- w przypadku modernizacji istniejących kanałów kominowych oraz dostosowania ich do pracy całorocznej kotła zalecany jest system odprowadzania spalin (np. JEREMIAS, KOMINUS, itp.) ze stali szlachetnej jednościenny lub dwuścienny (w zależności od miejsca montażu).
- w nowobudowanych obiektach dla pracy całorocznej kotła zalecany jest system odprowadzenia spalin ceramiczny odporny na działanie kondensatu, izolowany termicznie, z przewietrzaniem (np. SCHIEDEL, LEIER, itp.).

7.5. POŁĄCZENIE KOTŁA Z INSTALACJĄ GRZEWCZĄ

Kocioł powinien być połączony z instalacją grzewczą za pomocą złączy śrubunkowych, niedopuszczalne jest instalowanie kotła poprzez spawanie. Główne przyłącza instalacji wodnej zasilanie/powrót nie mogą być zredukowane poniżej średnicy króćca zamontowanego na kotle.

Przed przystąpieniem do podłączenia kotła do instalacji grzewczej należy sprawdzić, czy wszystkie podzespoły kotła są sprawne, a kocioł posiada kompletne wyposażenie.

Kocioł typu SAS SPARK można podłączyć w układzie otwartym lub zamkniętym zgodnie z wymogami obecnie obowiązujących, szczegółowych przepisów kraju przeznaczenia oraz wytycznymi producenta zawartymi poniżej.

Praca kotła w układzie zamkniętym jest możliwa po wyposażeniu instalacji w niezawodne urządzenie do odprowadzania nadmiaru ciepła, zgodnie z wymogami obecnie obowiązujących, szczegółowych przepisów kraju przeznaczenia.

UWAGA:

Zaleca się, aby kocioł został podłączony do układu instalacji grzewczej wyposażonej w zawór czterodrogowy. Zaletą proponowanego sposobu podłączenia kotła jest funkcja ochrony kotła przed niskotemperaturową korozją, co zapobiega przedwczesnemu jego zużyciu.

Mieszanie czynnika grzewczego realizowane przez zawór czterodrogowy jest związane z koniecznością dostosowania temperatury w instalacji w zależności od zmian temperatury zewnętrznej. Montaż zaworu mieszającego jest konieczny, jeżeli temperatura zadana kotła będzie poniżej 60°C. W celu ochrony przed „korozją

niskotemperaturową” kotła w zaworze czterodrogowym zamontowanym na powrocie następuje podniesienie temperatury wody powracającej z instalacji grzewczej w wyniku mieszania z wodą podgrzaną w kotle.

W celu przygotowania ciepłej wody użytkowej należy podłączyć wymiennik ciepła (c.w.u.). Instalacja podgrzewania wody użytkowej powinna być wyposażona w elementy: pompę obiegową, czujnik temperatury c.w.u., podłączone na listwie zasilającej z boku kotła. **Instalacji powinna być wykonana zgodnie z obowiązującymi przepisami przez wykwalifikowaną osobę.**

7.5.1. UKŁAD OTWARTY

Zabezpieczenie instalacji ogrzewczych wodnych systemu otwartego, należy wykonać zgodnie z wymogami obecnie obowiązujących, szczegółowych przepisów kraju przeznaczenia (PN-EN 12828+A1:2014-05 Instalacje ogrzewcze w budynkach - Projektowanie wodnych instalacji centralnego ogrzewania). Objętość naczynia wzbiorczego powinna być równa co najmniej 4% objętości wody znajdującej się w całej instalacji grzewczej.

UWAGA: Na wznosnej i opadowej rurze bezpieczeństwa oraz rurze cyrkulacyjnej nie wolno instalować żadnych zaworów, a rury te oraz naczynie wzbiorcze należy zabezpieczyć przed zamrożeniem w nich wody.

Kotły typu SAS SPARK mogą pracować z grawitacyjnym lub wymuszonym obiegiem wody. Jeżeli w instalacji pracującej w systemie otwartym zastosowana jest pompa obiegowa na rurze zasilającej/powrotnej powinien być zamontowany zawór różnicowy, tak, aby w razie braku dostawy energii elektrycznej, czy awarii pompy, zawór mógł się otworzyć a obieg samoczynnie mógł zacząć pracować w systemie grawitacyjnym. **Przykładowy sposób montażu kotła do instalacji centralnego ogrzewania i ciepłej wody użytkowej w systemie otwartym z wymuszonym obiegiem wody przedstawiono na rys. 6.**

Kotły typu SAS SPARK mogą współpracować również z wodną instalacją centralnego ogrzewania za pośrednictwem wymiennika ciepła. Ze względu na małą pojemność wodną instalacji po stronie układu otwartego zalecany jest montaż zaworu zabezpieczenia termicznego przed przegrzaniem. Za wymiennikiem znajduje się instalacja grzewcza pracująca w systemie zamkniętym. **Przykładowy sposób montażu kotła typu SAS SPARK do instalacji centralnego ogrzewania i ciepłej wody użytkowej w układzie z wymiennikiem ciepła przedstawiono na rys.7.** Standardowo kocioł wyposażony jest w króciec do montażu czujnika temperatury z kapilarą (poz. 2); czujnik temperatury montuje się w najcieplejszym miejscu, w górnej części kotła. Zawór termostatyczny (w opcji) np. Regulus typu BVTS (poz. 8) stanowi zabezpieczenie termiczne przed przegrzaniem kotła instalowanego w układzie otwartym współpracującego z instalacją za pośrednictwem wymiennika płytowego. Podczas normalnej pracy zawór zabezpieczający przed przegrzaniem jest zamknięty i blokuje dopływ zimnej wody z sieci wodociągowej do instalacji grzewczej. Przegrzanie

kotła (powyżej temp. 95°C w płaszczu) powoduje otwarcie zaworu termostatycznego zamontowanego na kotle, napływająca woda sieciowa chłodzi kocioł, wypływa z instalacji poprzez rurę przelewową (RP) otwartego naczynia zbiorczego (poz. 10) do studzienki schładzającej (poz. 11) a następnie do kanalizacji.

Niedozwolony i zabroniony jest bezpośredni zrzut gorącej wody ze schładzania kotła, może to doprowadzić do uszkodzenia instalacji kanalizacji.

Po spadku temperatury w otoczeniu czujnika poniżej 95°C następuje automatyczne zamknięcie zaworu zabezpieczającego i ustaje wypływ wody z naczynia przelewowego. Reduktor ciśnienia (poz. 7) na wejściu zaworu termostatycznego umożliwia automatyczną regulację i utrzymanie stałych, stabilnych warunków przepływu zimnej wody chłodzącej niezależnie od wahań ciśnienia przed zaworem. Ciśnienie wody sieciowej powinno być zredukowane do ok. 1,5 bar. Montaż zabezpieczenia termicznego (poz.8) na dolocie zimnej wody zwiększa jego żywotność, ponieważ zawór chroniony jest przed zanieczyszczeniem poprzez zawapnienie w wyniku wycieków gorącej wody. Na wejściu wody chłodzącej musi być zainstalowany filtr siatkowy (poz. 6) do przechwytywania zanieczyszczeń mechanicznych, zabezpiecza zawór przed osadami i innymi obcymi materiałami (np. drobkami metali i rdzy), które mogłyby się osadzać w gnieździe zaworu powodując jego awarię. Zawór zwrotny (poz. 5) zabezpieczający przed ewentualnym odpływem wody z instalacji do sieci wodociągowej, zainstalowany jest na przewodzie wodociągowym.

W przypadku braku dostaw energii elektrycznej, awarii pomp obiegowych, czy braku odbioru ciepła w instalacji, zawór zabezpieczający przed przegrzaniem (poz. 8) jest w stanie skutecznie schłodzić kocioł do bezpiecznej temperatury w kilka minut zabezpieczając urządzenie i instalację przed uszkodzeniem. Niezawodne działanie czujnika temperatury zapewnione jest przez dwa niezależne elementy termostatyczne. Każdy z nich ma swój własny czujnik i mieszek. Jeśli jeden z tych układów ulegnie uszkodzeniu, drugi wciąż jest w stanie otworzyć zawór.

Instalacja zabezpieczenia termicznego przed przegrzaniem może być przeprowadzona tylko przez wykwalifikowaną osobę. Warunkiem sprawnego funkcjonowania zabezpieczenia kotła przed przegrzaniem jest prawidłowo wykonana instalacja zgodnie z obecnie obowiązującym przepisami w szczególności spełnienie wymagań odnośnie pojemności, wyposażenia, umieszczenia naczynia zbiorczego systemu otwartego; minimalnych średnic, prowadzenia, układu połączeń rur zabezpieczających; ochrony przed zamarznięciem urządzeń zabezpieczających; odpowietrzenia instalacji ogrzewania wodnego.

Zaleca się sprawdzanie poprawności działania zaworu zabezpieczającego przed przegrzaniem (poz. 8) raz w roku przez wykwalifikowaną obsługę. Test przeprowadza się ręcznie wciskając czerwony przycisk, który otwiera przepływ przez zawór. Przynajmniej raz do roku należy wcisnąć czerwony przycisk na zaworze w celu usunięcia zabrudzeń oraz wyczyścić filtr siatkowy na wlocie wody chłodzącej. Należy kontrolować stan powierzchni czujnika temperatury (poz. 2), ponieważ wy-

trącające się osady mogą wpływać na błędne wskazania temperatury i wydłużać czas otwarcia zaworu zabezpieczającego przed przegrzaniem. Dla prawidłowego działania zaworu termostatycznego należy przestrzegać oznaczeń odpowiedniego kierunku przepływu podanego na korpusie zaworu.

Przedstawione schematy podłączenia kotła typu SAS do instalacji c.o. i c.w.u. systemu otwartego są przykładowym rozwiązaniem. Opracowanie schematu instalacji i dobór parametrów technicznych należy powierzyć projektantowi z odpowiednimi uprawnieniami, a wykonawstwo instalacji powinna przeprowadzić wykwalifikowana osoba.

7.5.2. UKŁAD ZAMKNIĘTY

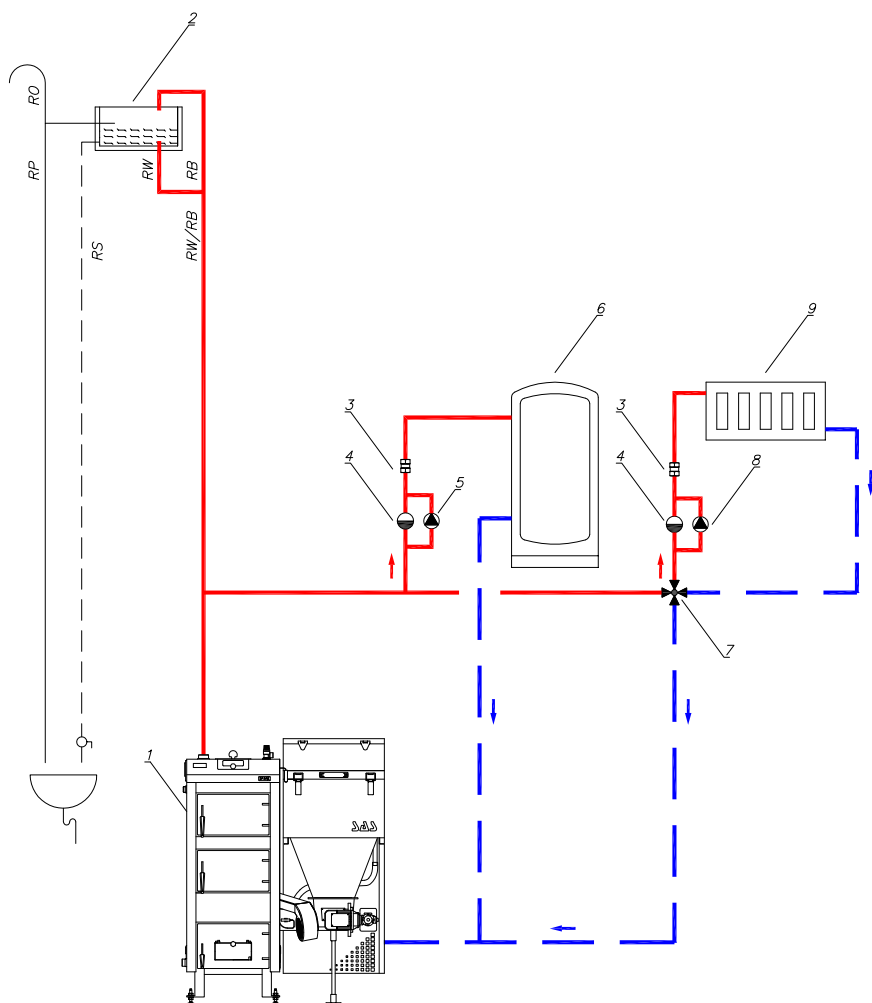
Istnieje możliwość podłączenia kotła SAS SPARK wyposażonego w fabryczny systemu nawiewu oraz sterowania w instalacji typu zamkniętego pod warunkiem montażu zaworu bezpieczeństwa, naczynia przeponowego, armatury kontrolno-pomiarowej (manometr, termometr, itp.), urządzenia do odprowadzania nadmiaru ciepła - zawór zabezpieczenia termicznego przed przegrzaniem np. SYR typ 5067 oraz spełnieniu wymagań dot. pracy kotła, w szczególności zalecanej temperatury pracy 60-80°C, maksymalna dopuszczalna temperatura 85°C, maksymalne dopuszczalne ciśnienie robocze 1,5 bar.

W przypadku montażu kotła w instalacji zamkniętej konieczne jest zastosowanie na instalacji grzewczej niezawodnego urządzenia do odprowadzania nadmiaru mocy cieplnej. Zabezpieczenie termiczne przed przegrzaniem w przypadku zakłóceń powinno być w stanie w sposób bezpieczny odprowadzić maksymalną możliwą moc cieplną lub, przy częściowo wyłączanym ogrzewaniu, szczytkową moc cieplną (zgodnie z normą PN-EN 303-5:2012).

Zasada działania proponowanego zabezpieczenia dla układu zamkniętego w postaci zaworu schładzającego jest podobna jak opisanego w rozdz. 7.5.1 zaworu np. Regulus typ BVTS przeznaczonego dla układu otwartego z wymiennikiem płytowym. Istotną różnicą jest możliwość pracy w układach zamkniętych, wyposażenie zaworu w część dopuszczającą wodę po przekroczeniu temperatury, fabryczny zawór zwrotny, reduktor ciśnienia oraz część, która stopniowo usuwa nadmiar ciepła po przekroczeniu określonej temperatury. Stopniowa praca zaworu termicznego SYR typ 5067 pozwala na stabilizację ciśnienia w systemie zamkniętym. Proponowane zabezpieczenie termiczne jest skuteczne przy podłączeniu do sieci wodociągowej. Nie wolno go stosować w przypadku zasilania w wodę poprzez hydrofor lub w miejscach gdzie występują częste przerwy w dostawie wody. W takich przypadkach należy zrezygnować z montażu kotła w układzie zamkniętym (patrz. rozdz. 7.5.1).

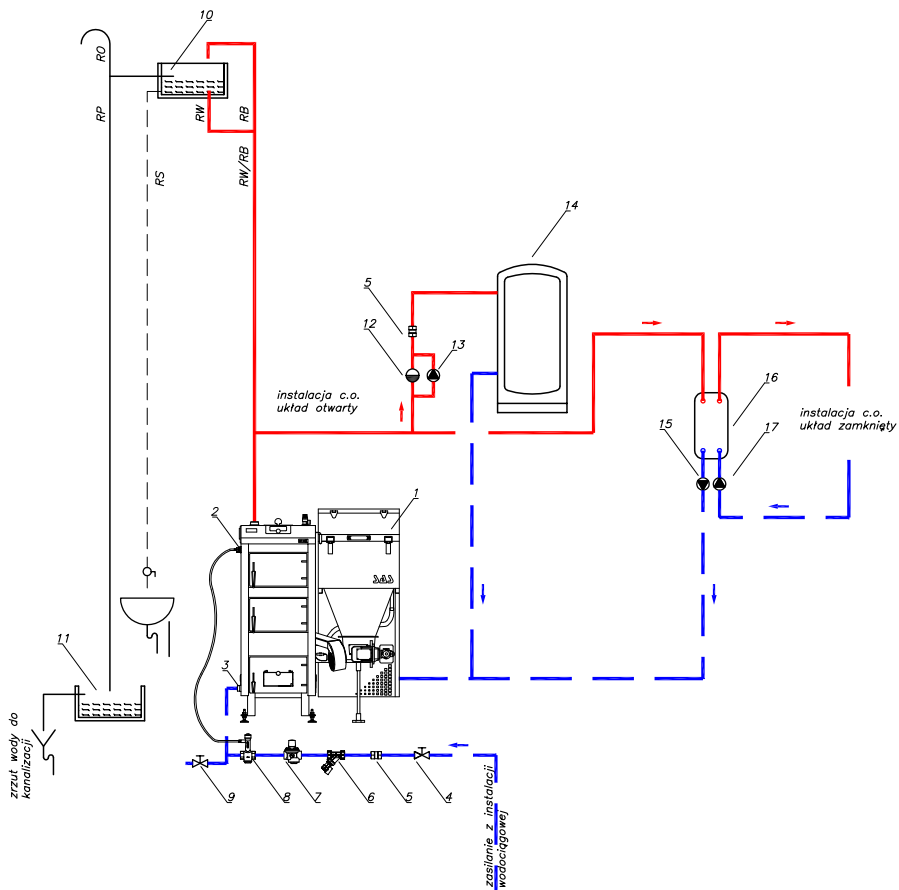
Zabezpieczenie instalacji grzewczych systemu zamkniętego, należy wykonać zgodnie z wymogami obecnie obowiązujących, szczegółowych przepisów kraju przeznaczenia (PN-EN 12828+A1:2014-05 Instalacje grzewcze w budynkach - Projektowanie wodnych instalacji centralnego ogrzewania, PN-EN 303-5, Rozporządzenie Ministra Infrastruktury z dnia 12.04.2002 Dz.U.Nr 75 poz. 690 w sprawie warunków technicznych, jakim powinny odpowiadać budynki i ich usytuowanie).

Rysunek.6. Schemat ogólny podłączenia kotła typu SAS SPARK do instalacji c.o. i c.w.u. w układzie otwartym z wymuszonym obiegiem wody oraz zaworem czterodrogowym.



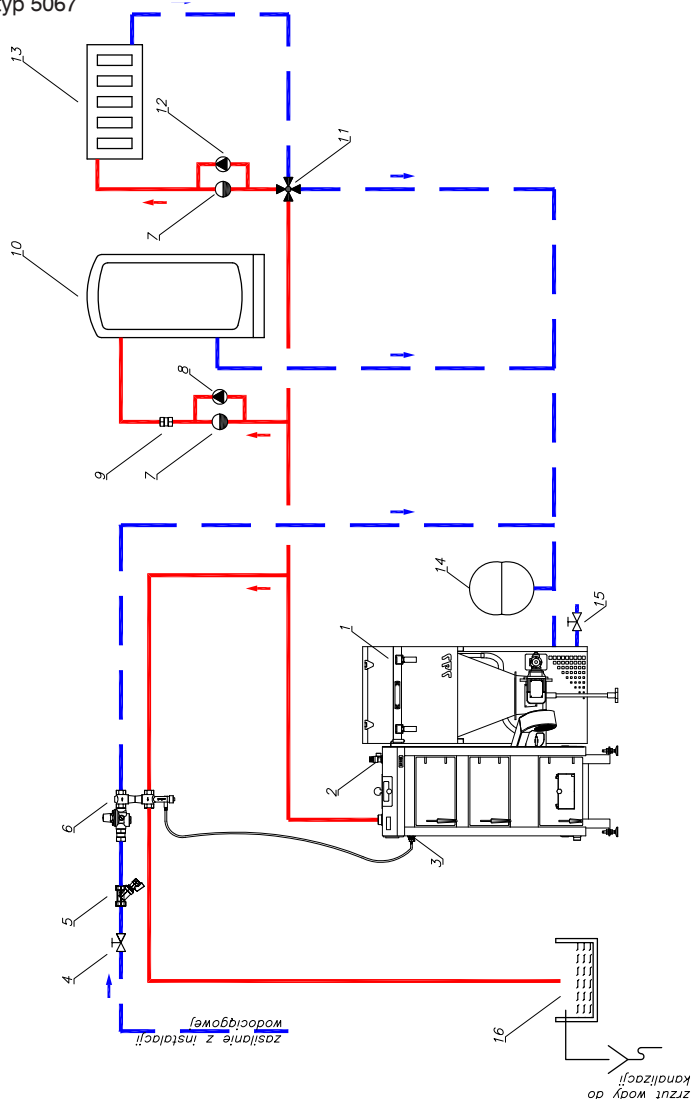
1 – kocioł typu SAS SPARK, 2 – otwarte naczynie wzbiorcze, 3 – zawór zwrotny, 4 – zawór różnicowy, 5 – pompa obiegowa c.w.u., 6 – zasobnik c.w.u., 7 – zawór czterodrogowy, 8 – pompa obiegowa c.o., 9 – obieg instalacji c.o., RW – rura wzbiorcza, RB – rura bezpieczeństwa, RO – rura odpowietrzająca, RP – rura przelewowa, RS – rura sygnalizacyjna

Rysunek.7. Schemat ogólny podłączenia kotła typu SAS SPARK do instalacji c.o. i c.w.u. Kocioł w układzie otwartym współpracujący z instalacją za pośrednictwem wymiennika płytowego, zabezpieczony przed przegrzaniem zaworem termostaticznym Regulus typ BVTS



1 – kocioł typu SAS SPARK, 2 – czujnik temperatury z kapilarą, 3 – króciec spustowy, 4 – zawór kulowy odcinający, 5 – zawór zwrotny, 6 – filtr siatkowy, 7 – reduktor ciśnienia, 8 – zawór termostaticzny (np. Regulus typ BVTS) zabezpieczający przed przegrzaniem, 9 – zawór spustowy, 10 – otwarte naczynie wzbiorcze, 11 – studzienka (naczynie) schładzająca/przelewowowa, 12 – zawór różnicowy, 13 – pompa obiegowa instalacji c.w.u., 14 – zasobnik c.w.u., 15 – pompa obiegowa układu otwartego, 16 – płytowy wymiennik ciepła, 17 – pompa obiegowa układu zamkniętego, RW – rura wzbiorcza, RB – rura bezpieczeństwa, RO – rura odpowietrzająca, RP – rura przelewowowa, RS – rura sygnalizacyjna

Rysunek.8. Schemat ogólny podłączenia kotła typu SAS SPARK do instalacji c.o. i c.w.u. Kocioł w układzie zamkniętym, zabezpieczony przed przegrzaniem zaworem termostaticznym SYR typ 5067

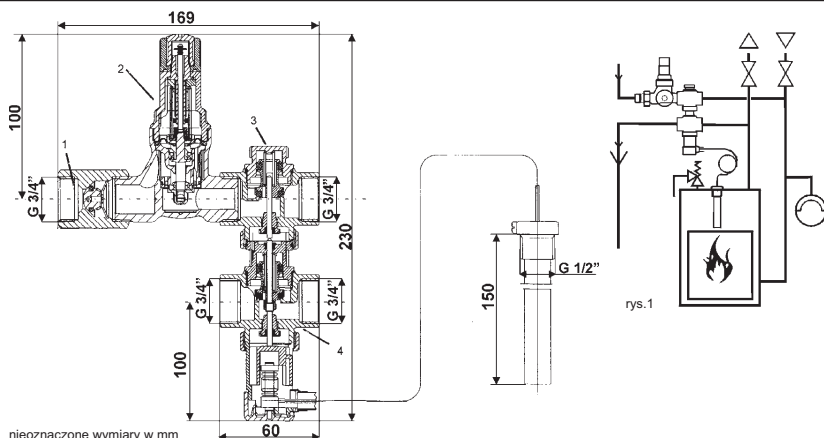


- 1 – kocioł typu SAS SPARK, 2 – zawór bezpieczeństwa, 3 – czujnik temperatury z kapilarą,
- 4 – zawór kulowy odcinający, 5 – filtr siatkowy, 6 – zabezpieczenie termiczne przed przegrzaniem (np. SYR typu 5067), 7 – zawór różnicowy, 8 – pompa obiegowa instalacji c.w.u., 9 - zawór zwrotny, 10 - zasobnik c.w.u., 11 - zawór czterodrogowy, 12 - pompa obiegowa instalacji c.o., 13 – obieg instalacji c.o., 14 – naczynie przeponowe, 15 – zawór spustowy, 16 – studzienka (naczynie) schładzająca/przelewowa



ZABEZPIECZENIE TERMICZNE

5067



nieoznaczone wymiary w mm

Zastosowania:

Zabezpieczenie termiczne instalacji 5067 służy do zabezpieczenia kotłów na paliwo stałe w instalacjach grzewczych wyposażonych w zawory termostataczne zgodnie z Normą Polską PN-EN303-5. Szczególnie polecane jest do kotłów, które nie są wyposażone w wymiennik chłodzący. Na rys. 1 pokazano zasadę montażu, w bliskiej odległości od kotła, szczególnie zwracając uwagę na takie prowadzenie i zwirowanie przewodów, aby nie występowały żadne straty ciśnienia.

Montaż i zasada działania: Zawór zabezpieczenia termicznego 5067 składa się z następujących części: zaworu wyrzutowego (1), reduktora ciśnienia (2), sterowanego termicznie zaworu napełniającego (3) i wyrzutowego (4), czujnika temperatury z kapilarą (5).

Reduktor (2) jest połączony z siecią wodną, wyjście sterowanego termicznie zaworu napełniającego (3) podłączone jest do przewodu powrotnego kotła. Przewód zasilający do wejścia sterowanego termicznie zaworu wyrzutowego (4), którego strona wyjściowa prowadzi do odpływu. Czujnik temperatury montuje się w najcieplejszym miejscu, najlepiej w górnej części kotła. Zawór redukcji ciśnienia jest trwale na 1,2 bar, stąd ciśnienie robocze w urządzeniu grzewczym powinno być o 0,2 - 0,3 bar wyższe. Dzięki temu zapobiega się otwarciu zaworu bezpieczeństwa w instalacji. Zaleca się stosowanie zaworu bezpieczeństwa o nastawie co najmniej 2 bar.

Przy przekroczeniu nastawionej temperatury otwarcia ok. 90°C zaczyna się otwierać zawór napełniający (3). Aby utrzymać stabilne ciśnienie w instalacji grzewczej, zawór wyrzutowy otwiera się przy 97°C. Po otwarciu zaworu wyrzutowego z instalacji grzewczej wypływa gorąca woda, a zimna woda może wpływać z przewodu zasilającego, dzięki czemu ochładza się kocioł. Przy obniżeniu temperatury kotła do 94°C zostaje zamknięty zawór wyrzutowy. Dzięki sterowanemu termicznie zaworowi napełniającemu oraz czujnikowi temperatury przywrócone zostaje właściwe ciśnienie przepływu w instalacji grzewczej.

Kiedy temperatura wody w kotle osiąga 88°C zamyka się również zawór napełniający.

Wykonanie:

Termiczne urządzenie zabezpieczające jest sterowane przez niezależne od siebie dwa zawory: napełniający i wyrzutowy. Korpus urządzenia jest wytłoczony z mosiądzu, pozostałe części mające kontakt z wodą wykonano z nierdzewnej stali i odporne na temperaturę plastiku. Wszystkie elementy uszczelniające wykonane są ze sprężystego i odpornego na wysoką temperaturę i procesy zużywania materiału - elastomeru. Sprężyny wykonane są z nierdzewnej stali sprężynowej. Czujnik i rurka kapilarna z miedzi, dodatkowo tulejka jest niklowana.

Sterowanie otwarciem zaworu jest wykonywane przez podwójny czujnik temperatury. Armatura odpowietrza się samoczynnie. Elementy zaworu, siedzisko i uszczelnienie, mogą być demontowane i oczyszczone bez zmiany nastawy temperatury otwarcia. Kompaktowa głowica temperaturowego czujnika może być dla wygody demontowana na czas montażu korpusu zaworu. Rurka kapilarna od czujnika do elementu wykonawczego jest chroniona specjalnym metalowym węzłem elastycznym.

Ciśnienie pracy reduktora ciśnienia:	1,2 bar (zablokowane fabrycznie)
Maksymalne ciśnienie wejściowe wody:	16 bar
Minimalne wymagane ciśnienie wejściowe wody:	2,3 bar
Temperatura	otwarcia: zamknięcia:
zawór napełniający	90°C +0/-2°C 88°C +0/-2°C
zawór wyrzutowy	97°C +0/-2°C 94°C +0/-2°C
Maksymalna temperatura pracy	135°C
Kapilara	1300 mm - długość standardowa
Masa	1,5kg

HANS SASSERATH & CO. KG - HUSTY

ul.Rzepakowa 5e, 31-989 Kraków, tel. 012/645-03-04, faks 012/645-03-33, e-mail: info@husty.pl www.syr.pl

Przykładowy sposób montażu kotła typu SAS SPARK do instalacji centralnego ogrzewania i ciepłej wody użytkowej w układzie zamkniętym przedstawiono na rys. 8.

Standardowo kocioł wyposażony jest w króciec do montażu czujnika temperatury z kapilarą (poz. 3); czujnik temperatury L=150 mm montuje się w najcieplejszym miejscu, w górnej części kotła. Zawór termostatyczny (w opcji) np. SYR typ 5067 (poz. 6) stanowi zabezpieczenie termiczne kotła instalowanego w układzie zamkniętym. W przypadku rezygnacji z montażu zaworu zabezpieczającego należy króciec zabezpieczyć korkiem. Podczas normalnej pracy zawór zabezpieczający przed przegrzaniem jest zamknięty i blokuje dopływ zimnej wody z sieci wodociągowej do instalacji ogrzewczej. Przegrzanie kotła (powyżej temp. 90°C w płaszczu) powoduje stopniowe otwarcie zaworu termostatycznego zamontowanego na kotle, napływająca woda sieciowa chłodzi kocioł, wypływa z instalacji poprzez część wyrzutową zaworu SYR typ 5067 do studzienki schładzającej (poz. 16) a następnie do kanalizacji. Szczegółowa charakterystyka pracy w załączone karcie katalogowej zaworu SYR typ 5067 (patrz. karta katalogowa producenta, str. 42).

Przedstawione schematy podłączenia kotła typu SAS do instalacji c.o. i c.w.u. systemu zamkniętego są przykładowym rozwiązaniem. Opracowanie schematu instalacji i dobór parametrów technicznych należy powierzyć projektantowi z odpowiednimi uprawnieniami, a wykonawstwo instalacji powinna przeprowadzić wykwalifikowana osoba.

7.6. POŁĄCZENIE KOTŁA Z INSTALACJĄ ELEKTRYCZNĄ

Pomieszczenie kotłowni powinno być wyposażone w instalację elektryczną 230V/50Hz, zgodnie z wymogami obecnie obowiązujących, szczegółowych przepisów kraju przeznaczenia. Instalacja elektryczna musi być zakończona gniazdem wtykowym wyposażonym w styk ochronny. Gniazdo wtykowe powinno być zlokalizowane w bezpiecznej odległości od źródeł emisji ciepła. Wadliwa instalacja może spowodować uszkodzenie sterownika oraz stanowić zagrożenie dla użytkowników kotłowni. Zabrania się stosowania przedłużaczy. Zalecane jest podłączenie urządzenia grzewczego na osobnym obwodzie elektrycznym posiadającym zabezpieczenie w rozdzielnicy głównej.

Zastosowano opisową identyfikację przewodów oraz czujników, różnorodny kształt i kolor wtyczek. Dodatkowa etykieta na kotle „przewody podłączyć zgodnie z opisem”.

Sterownik oraz urządzenia z nim współpracujące pracują pod napięciem 230 V, toteż wszelkie przyłączenia mogą być wykonywane jedynie przez osobę posiadającą niezbędne kwalifikacje (uprawnienia SEP do 1kV). Wszelkie prace należy wykonywać przy wyłączonym zasilaniu i zachowaniu wszelkich należytych zasad ostrożności związanych z serwisem urządzeń elektrycznych (należy upewnić się, że wtyczka jest wyłączona z sieci !). Próba dokonywania samodzielnych zmian/napraw w układzie sterowania grozi porażeniem prądem oraz utratą gwarancji. Dodatkowo urządzenia elektryczne posiadają oznakowanie informujące o niebezpieczeństwie w postaci piktogramu.



UWAGA !
NIEBEZPIECZENSTWO
PORAŻENIA

Należy zwrócić uwagę, aby przewody zasilające urządzenia pracujące pod napięciem znajdowały się z dala od elementów kotła, które w trakcie eksploatacji ulegają nagrzewaniu (pokrywa wyczystki górnej, czopuch, drzwiczki).

W przypadku przerw w dostawie energii elektrycznej należy zapewnić zasilanie awaryjne dla instalacji grzewczej (sterownik, wentylator, motoreduktor, pompy obiegowe, zawory mieszające z siłownikiem) przy pomocy urządzenia dodatkowego: ups z przebiegiem sinusoidalnym na wyjściu lub agregat prądowłrczy.

8. WYTYCZNE OBSŁUGI I EKSPLOATACJI

UWAGA !

Przed rozpoczęciem eksploatacji doświadczony instalator powinien przeszkolić użytkownika z zakresu zasad obsługi i eksploatacji kotła oraz całej instalacji grzewczej. Należy zapoznać osobę obsługującą kocioł ze stanem nieprawidłowej pracy urządzenia oraz zaznajomić ze sposobem postępowania w sytuacjach niebezpiecznych.

8.1. NAPEŁNIANIE WODĄ

Przed pierwszym uruchomieniem kotła należy wykonać wodną próbę szczelności całej instalacji grzewczej. Przed przystąpieniem do badania szczelności, cała instalacja, powinna być skutecznie wypłukana wodą w celu usunięcia zanieczyszczeń, które mogłyby zakłócić pracę kotła.

Woda przeznaczona do napełniania kotła i instalacji grzewczej powinna być, czysta, bez agresywnych związków chemicznych czy oleju oraz spełniać wymagania obowiązujących przepisów (PN-C-04607:1993 Woda w instalacjach ogrzewania - Wymagania i badania dotyczące jakości wody).

Woda do napełniania instalacji powinna spełniać następujące wymagania:

- odczyn pH: 8,0÷9,0 - w instalacji miedzianej i z materiałów mieszanych stal/miedź; 8,0÷9,5 - w instalacji ze stali i żeliwa; 8,0÷8,5 - w instalacji z grzejnikami aluminiowymi.
- ogólna twardość wody $\leq 4,0 \text{ mval/l}$ (11,2 °dH /stopni niemieckich/).
- zawartość wolnego tlenu $\leq 0,1 \text{ mg O}_2/\text{l}$

Twardością przejściowa powodowana przez wodorowęglany, które są nie-trwale termicznie i podczas ogrzewania przekształcają się w nierozpuszczalne w wodzie węglany tworzące kamień kotłowy. Część kamienia kotłowego osadza się na elementach instalacji, a część na elementach kotła – głównie na wymienniku. Kamień kotłowy jest bardzo dobrym izolatorem termicznym - zmniejsza odbiór ciepła przez wodę kotłową, co prowadzi do przegrzewania się wymiennika i w konsekwencji do jego zniszczenia.

Napełnianie kotła i całej instalacji wodą powinno odbywać się przez króciec spustowy kotła. Czynność tę należy prowadzić powoli, aby zapewnić usunięcie powietrza z instalacji. O całkowitym napełnieniu instalacji świadczy wypływ wody z rury przelewowej (w przypadku instalacji otwartej).

Przy napełnianiu układu c.o. wodą zaleca się poluzować śrubunek w miejscu połączenia kotła z instalacją (na króćcu wody gorącej). W momencie wypłynięcia wody dokręcić śrubunek.

Instalacji grzewcza otwarta ma bezpośredni kontakt z powietrzem, co powoduje odparowywanie i konieczność jej okresowego uzupełniania.

UWAGA: Niedopuszczalne i zabronione jest uzupełnianie wody w przypadku awarii instalacji - stwierdzenia braku wody w kotle, a kocioł jest silnie rozgrzany, ponieważ można w ten sposób spowodować uszkodzenie lub pęknięcie!

Po zakończeniu sezonu grzewczego nie należy spuszczać wody z instalacji i kotła. Gdy zachodzi potrzeba przeprowadzenia naprawy, spuszcza się wodę po jej uprzednim ostudzeniu przez króciec spustowy kotła, do zlewu lub kratki ściekowej.

8.2. ROZPALANIE I PRACA KOTŁA

Rozpalanie paliwa w kotle należy rozpocząć po uprzednim upewnieniu się, że instalacja grzewcza napełniona jest wodą oraz czy nie nastąpiło jej zamarznięcie. Należy również sprawdzić, czy nie następują przecieki wody w kotle lub na połączeniach gwintowanych.

UWAGA!

Należy również pamiętać, aby przed pierwszym rozruchem wygrzać komin.

Działanie to ma na celu stworzenie odpowiednich warunków dla prawidłowego spalania paliwa. Gdy w kominie powstanie odpowiedni ciąg spalin, komin zostanie wygrzany można rozpocząć właściwy proces rozpalania. Wygrzanie przewodu kominowego oraz napełnienie ślimaka transportowego paliwem ma istotny wpływ na prawidłowy i bezpieczny proces rozpalania (w trybie pracy automatycznej).

Osoba obsługująca kocioł powinna wiedzieć, że niektóre powierzchnie kotła są gorące i przed ich dotykaniem należy założyć na ręce rękawice ochronne!

Należy również stosować okulary ochronne (powierzchnie gorące oznaczono piktogramem).



Spaliny wydobywając się z zatkanego komina są niebezpieczne. Komin i łącznik należy utrzymywać w czystości; powinny one być czyszczone zgodnie z instrukcją wytwórcy. Kanały spalinowe kotła należy utrzymywać w czystości.

Należy stosować jedynie zalecane paliwa.

Kocioł pracuje w trybie ciągłym - bez wygaszania - toteż jego rozpalenie odbywa się stosunkowo rzadko. Przed rozpaleniem kotła należy zasypać zasobnik opału (magazyn paliwa) tak aby możliwe było zamknięcie pokrywy. Przy załadunku opału do kosza zasypowego należy sprawdzić, aby w zasypywanym paliwie nie znajdowały się kamienie, elementy metalowe itp. mogące zablokować mechanizm podajnika ślimakowego. Następnie należy załączyć sterownik w **TRYB PRACY RĘCZNEJ***, na okres czasu, po którym podajnik przetransportuje część zasypanego paliwa z kosza zasypowego do żeliwnej retorty. Na włoczonej warstwie paliwa należy poprzez drzwiczki paleniska ułożyć zgniecione kawałki papieru, a na papier kawałki drewna lub przeznaczoną do tego celu rozpałkę. Następnie papier podpalić, zamknąć drzwiczki, włączyć wentylator. Kiedy palenisko jest równomiernie rozżarzone, należy przełączyć sterownik w **TRYB PRACY AUTOMATYCZNEJ**. W tym trybie pracy kotła należy na sterowniku nastawić wartość temperatury zadanej (temperatura wody w kotle), zdefiniować czas pracy podajnika oraz określić przerwę pomiędzy kolejnymi załączeniami podajnika. Czynność tę przeprowadzić należy stosując się do procedur zamieszczonych w instrukcji obsługi sterownika (Konfiguracja Parametrów Użytkownika). Ilość powietrza dostarczanego przez wentylator nadmuchowy powinna być dostosowana do intensywności spalania węgla w retorcie. Przy rozpaleniu należy doglądać kocioł do czasu, kiedy osiągnie on temperaturę wody zasilającej 45°C. Jest to ważne, ponieważ różna jakość paliwa może spowodować wygaśnięcie kotła.

W przypadku zgaśnięcia ognia w kotle w czasie rozpalenia należy oczyścić palenisko, przewietrzyć kanały kotła i rozpalenie rozpocząć ponownie.

Po jednorazowym rozpaleniu kocioł pracuje w zasadzie bezobsługowo a proces spalania odbywa się w sposób ciągły. Dalsza obsługa kotła ogranicza się do uzupełniania zasobnika paliwa i opróżniania szuflady popielnikowej z nagromadzonego popiołu.

Kotłownia z kotłem automatycznym na paliwo stałe wymaga okresowego nadzoru. W czasie pracy kotła konieczne jest codzienne wykonywanie czynności, aby nie dopuścić do stanów awaryjnych.

* szczegóły w załączone instrukcji obsługi sterownika

Podczas załadunku paliwa do kosza zasypowego należy zwracać uwagę, aby w paliwie nie znajdowały się większe kawałki węgla, a w szczególności kamienie mogące spowodować zablokowanie podajnika!

Nastawy sterownika należy wyregulować w zależności od aktualnych temperatur zewnętrznych oraz jakości spalanego paliwa. Wartości nastaw należy dobrać (kontrolując stan i obraz ognia w palenisku), tak aby:

- palenisko nie wygasło - na skutek podawania zbyt małych porcji paliwa w długich odstępach czasu,
- podajnik nie zrzucał z powierzchni retorty niedopalonych (rozżarzonych) kawałków węgla,

Czerwony, dymiący ogień wskazuje na to, że dopływ powietrza jest zbyt mały. Jasnomy, biały ogień wskazuje na to, że dopływ powietrza jest zbyt duży. Prawidłowy ogień jest wtedy, kiedy obserwujemy czysty, intensywnie żółty płomień.

Nastawy należy korygować nie więcej niż o 5-10% jednorazowo. Potrzeba około 20-30 min zanim skutek zmiany nastawy parametrów pracy podajnika (i/lub regulacji natężenia nadmuchu) odzwierciedli się trwale w stanie (obrazie ognia) palącego się węgla.

Jeżeli pozwolimy na pracę retorty przez dłuższy czas przy dużym - w stosunku do ilości podawanego paliwa - nadmiarze powietrza, to będzie to powodować „schodzenie” ognia nisko – w dół retorty, co może po pewnym czasie uszkodzić dysze żeliwne. Należy również unikać pracy retorty ze zbyt grubą warstwą paliwa.

W trybie pracy automatycznej sterownik dokonuje pomiarów temperatury wody w kotle i na jej podstawie odpowiednio steruje pracą podajnika paliwa oraz wentylatora nadmuchowego wg wcześniej dobranych, optymalnych dla danego typu paliwa nastaw. Natomiast w zależności od warunków pogodowych regulację intensywności spalania oraz mocy cieplnej kotła należy zmieniać, dostosowując wartość temperatury wody opuszczającej kocioł do zmieniających się warunków (lub w przypadku zamontowania zaworu trój- lub czterodrożnego poprzez zmianę ustawienia zasuw regulacyjnej).

Jednocześnie sterownik steruje pracą pompami c.o., c.w.u., podłogową, cyrkulacyjną (jeżeli instalacja grzewcza jest wyposażona w pompy).

Regularnie – przynajmniej raz na dobę – należy otwierać drzwiczki paleniska i sprawdzać stan płomienia (obraz paleniska). Przy rozpoznaniu ewentualnych nieprawidłowości należy wyregulować pracę kotła (patrz rozdz.10 „Stany nieprawidłowej pracy kotła”). Należy również usunąć żużel, w przypadku stwierdzenia obecności w palenisku kotła (żeliwnej retorcji).

W instalacji centralnego ogrzewania zapotrzebowanie ciepła zmienia się wraz ze zmianą warunków zewnętrznych, tj. pory dnia i zmiany temperatury zewnętrznej. Wartość temperatury wody opuszczającej kocioł zależy również od charakterystyki cieplnej budynku, tj. od użytych do budowy materiałów budowlanych, a szczególnie izolacyjnych.

W przypadku zgaśnięcia ognia w kotle w czasie rozpalania należy oczyścić palenisko, przewietrzyć kanały kotła i rozpalanie rozpocząć ponownie. W czasie rozpalania może wystąpić dymienie do pomieszczenia kotłowni lub rosenie (pocenie) kotła. Po rozgrzaniu się kotła i przewodu kominowego powyższe, niekorzystne zjawiska powinny ustąpić.

Zatrzymanie pracy kotła może nastąpić w wyniku braku opału w koszu zasypowym, bądź zablokowania podajnika (zerwanie zawleczki zabezpieczającej) na skutek obecności niepożądanych, twardych przedmiotów, kamieni itp.

8.3. CZYSZCZENIE KOTŁA

W celu oszczędnego zużycia paliwa oraz uzyskania deklarowanej mocy i sprawności cieplnej kotła niezbędne jest utrzymanie w należytej czystości komory spalania i kanałów konwekcyjnych.

Czyszczenia kanałów konwekcyjnych, w których osiadają lotne popioły należy dokonywać systematycznie, co 3÷7 dni. Do tego celu służą narzędzia, w które wyposażony jest kocioł. Po wygaszeniu i ostygnięciu kotła należy wyczyścić komorę spalania oraz kanały spalinowe poprzez otwory wyczystne oraz drzwiczki rewizyjne na ścianie przedniej kotła. W tym celu należy usunąć pokrywę wyczystki górnej. Dostęp do czyszczenia pionowych przegród wymiennika możliwy jest po demontażu kłapy komory spalin.

Należy ostrożnie oczyścić znajdujące się wewnątrz komory spalania panele ceramiczne. Po dokładnym wyczyszczeniu kanałów czyścimy czopuch poprzez wyczystki boczne. Otwory te po czyszczeniu należy szczelnie zamknąć. Poprzez drzwiczki wyczystki bocznej oraz poprzez dekiel kanału napowietrzania retorty należy usunąć okresowo wytrącający się pył/popioł. Kocioł wyposażony jest w szufladę popielnicową umieszczoną w dolnej części urządzenia, którą trzeba regularnie opróżniać z pozostałości po procesie spalania (popioł, pył, żużel).

Kocioł fabrycznie został wyposażony w komplet szczeliwa ceramicznego (patrz. drzwiczki/otwory rewizyjno-wyczystne). Zalecana jest regularna kontrola stanu uszczelnienia oraz jego wymiana w przypadku stwierdzenia zużycia.

Czyszczenie retorty należy przeprowadzić zgodnie z wytycznymi zawartymi w załączonej instrukcji obsługi podajnika. W szczególności należy zwrócić uwagę na otwory doprowadzające powietrza po obwodzie retorty oraz komorę powietrzną - dostęp od strony popielnika, (patrz. dekiel kanału napowietrzania retorty rys. 4)

Retorta wymaga okresowego czyszczenia. Częstotliwość tej operacji zależy od jakości spalanego opału. Skutkiem nieregularnego czyszczenia może być zatkanie dopływu powietrza do paleniska, a także zablokowanie resztkami popiołu wentylatora nadmuchiowego co w efekcie prowadzi do jego uszkodzenia. Okresową kontrolę stanu podajnika ślimakowego można dokonać poprzez otwór rewizyjny znajdujący się na układzie napędowym.

Dokonywanie jakichkolwiek czynności związanych z rewizją podajnika ślimakowego możliwe jest wyłącznie po odłączeniu kotła od instalacji elektrycznej.

Szczegółowe informacje dotyczące eksploatacji podajnika ślimakowego, jego czyszczenia, kontroli oraz wymiany zawleczki zabezpieczającej zawarto w załączonej DTR producenta.

Nie stosowanie się do w/w zaleceń dotyczących czyszczenia kotła, może powodować nie tylko duże straty ciepła, ale również utrudniać obieg spalin w kotle, co z kolei może być przyczyną dymienia z kotła.

W przypadku stosowania paliwa o właściwościach powodujących jego zlepianie podczas spalania, może dojść do utworzenia spieczonej bryły między obrzeżem retorty a ścianką komory paleniskowej. W takiej sytuacji należy wytworzoną bryłę zepchnąć do szuflady popielnicowej.

Prawidłowa obsługa i systematyczna konserwacja przedłuża żywotność kotła i towarzyszących mu urządzeń.

UWAGA: Przynajmniej raz w miesiącu należy sprawdzić nagromadzenie się pozostałości żużlu w retorcie, ewentualnie wygasić kocioł i wyczyścić retortę-palenisko.

W przypadku kotła wyposażonego w czujnik temperatury spalin zalecane jest okresowe czyszczenie jego powierzchni w celu prawidłowego odczytu temperatury w przewodzie spalin i sterowania procesem spalania.

Również istotne dla prawidłowej eksploatacji kotła jest okresowe czyszczenie przewodu kominowego.

8.4. ZAKOŃCZENIE PALENIA

Po zakończeniu sezonu grzewczego lub w przypadkach planowanego wyłączenia kotła należy wyłączyć sterownik i poprzez drzwiczki paleniska ściągnąć żar z retorty do popielnika, albo w trybie pracy ręcznej sterownika włączyć podajnik, aby zsunął żar do pojemnika na popiół.

UWAGA: Nie wolno gasić paliwa wodą w pomieszczeniu kotłowni!

W przypadku awaryjnego wygaszenia kotła rozpalone paliwo należy usunąć do blaszanych pojemników i wynieść na zewnątrz kotłowni, względnie rozżarzone w palenisku paliwo zasypać piaskiem.

Po wygaszeniu kotła i ostudzeniu należy usunąć z paleniska wszystkie pozostałości po spalonym paliwie i dokonać czyszczenia oraz konserwacji całego kotła. Należy dokonać konserwacji (poprzez przesmarowanie olejem) wewnętrznych przegród komory paleniskowej oraz elementów ruchomych.

Na okres przerwy w sezonie grzewczym nie należy spuszczać wody z kotła i instalacji. Jeżeli kocioł został wyłączony z pracy należy uruchamiać raz na tydzień mechanizm podajnika, wentylator nadmuchowy oraz pompy obiegowe. Dzięki temu unika się zablokowania elementów ruchomych.

Zalecane jest pozostawienie na ten okres otwartych drzwiczek (wyczystne, paleniskowe, popielnikowe) oraz otworów wyczystnych w celu przeciwdziałania korozji na skutek wykraplania wilgoci na zimnych ściankach wymiennika.

9. WARUNKI BEZPIECZNEJ EKSPLOATACJI

W celu zachowania bezpiecznych warunków obsługi kotła należy przestrzegać następujących zasad:

- kocioł mogą obsługiwać jedynie osoby dorosłe zgodnie z wytycznymi zawartymi w dokumentacji dostarczonej wraz z urządzeniem.
- wszelkie przyłączenia instalacji elektrycznej mogą być wykonywane przez osobę posiadającą odpowiednie kwalifikacje – uprawnienia SEP do 1kV, nie wolno zostawiać przy kotle dzieci bez dozoru, a także dopuszczać by miały dostęp do sterownika oraz elementów ruchomych kotła.
- utrzymywać w należyłym stanie technicznym kocioł i związaną z nim instalację, a w szczególności dbać o szczelność instalacji co. oraz szczelność zamknięć drzwiczek i otworów wyczystnych,
- utrzymywać porządek w kotłowni i nie składować żadnych przedmiotów nie związanych z obsługą kotła oraz substancji łatwopalnych,
- w okresie zimowym nie należy stosować przerw w ogrzewaniu, by nie dopuścić do zamarznięcia wody w instalacji lub jej części. Zamarznięcie, szczególnie rury bezpieczeństwa (przelewowej) jest bardzo groźne, gdyż może spowodować zniszczenie kotła,
- niedopuszczalne jest rozpalamie kotła przy użyciu takich środków łatwopalnych jak benzyna, nafta, rozpuszczalnik, gdyż może to spowodować wybuch lub poparzenie użytkownika,
- przed każdym rozpaleniem oraz okresowo w czasie eksploatacji należy sprawdzać ilość wody w instalacji grzewczej oraz należy zadbać aby zawory pomiędzy kotłem a instalacją były w pozycji otwartej.
- w czasie pracy kotła temperatura wody grzewczej nie może przekroczyć 85°C.
- w przypadku awarii instalacji - stwierdzenia braku wody w kotle nie należy jej uzupełniać kiedy kocioł jest silnie rozgrzany, gdyż może to spowodować awarię kotła,
- wszystkie czynności związane z obsługą kotła należy dokonywać w rękawicach ochronnych z zachowaniem ostrożności, wszystkie usterki kotła niezwłocznie usuwać.

UWAGA: Kocioł należy regularnie oczyszczać z sadzy i substancji smołistych - każdy osad na ściankach kanałów konwekcyjnych zakłóca właściwy odbiór ciepła z wymiennika - obniża to sprawność urządzenia oraz zwiększa zużycie paliwa.

10. OBSŁUGA I KONSERWACJA PODAJNIKA, RETORTY

Podajnik został tak skonstruowany, że nie wymaga skomplikowanej obsługi ani kosztownej konserwacji. Jednak prawidłowa jego praca (ma to wpływ na sprawność i ekonomię spalania kotła) wymaga przestrzegania pewnych zasad przy obsłudze podajnika oraz wykonywania okresowo pewnych czynności:

1. Okresową kontrolę paleniska w czasie pracy kotła można przeprowadzić wyłącznie poprzez drzwiczki paleniskowe.
2. Usuwać co jakiś czas spieczony i nieusunięty żużel jeżeli pojawia się obficie w palenisku kotła (może on utrudniać dopływ powietrza).
3. Sprawdzać poziom paliwa w zasobniku.
4. Opał wsypywany do zasobnika musi być suchy.
5. Sprawdzać czy w zasobniku i rurze osłonowej podajnika nie wystąpiła akumulacja pyłu węglowego lub innych odpadów i usunąć je.
6. Sprawdzać stan dysz powietrza i czy otwory wylotowe powietrza są drożne.
7. Od czasu do czasu należy oczyścić podajnik z kurzu lub resztek węgla czy popiołu.
8. Regularnie czyścić obudowę silnika używając suchej ściereczki.
9. Do czyszczenia nie należy używać żadnych rozpuszczalników, gdyż mogą one uszkodzić pierścienie uszczelniające i uszczelki.
10. Jeżeli kocioł, a wraz z nim podajnik jest odstawiony z ruchu, należy raz na kwartał uruchamiać ślimak oraz wentylator nadmuchiwy na okres 15 minut - dzięki temu unika się zablokowania elementów ruchomych.
11. Sprawdzać nagromadzenie pyłu węglowego lub innych odpadów w komorze powietrznej-dostęp poprzez dekiel kanału napowietrzania retorty patrz. rys.4
12. Regularnie kontrolować stan połączeń śrubowych: zasobnika opału z podajnikiem paliwa, podajnika z kotłem, zamknięcia wyczystki bocznej czopucha oraz w razie konieczności dokonać regulacji położenia drzwiczek przednich przy pomocy zawiasów i śrub regulacyjnych.

11 STANY NIEPRAWIDŁOWEJ PRACY KOTŁA

PROBLEM	PRZYCZYNA/OBJAW	SPOSOBY USUNIĘCIA
Niska wydajność cieplna urządzenia	zanieczyszczenie kanałów spalinowych, kanałów doprowadzających powietrze	przeczyścić kanały spalinowe poprzez wyczystki, otwory doprowadzające powietrze po obwodzie retorty, przeczyścić kanał napowietrzania retorty
	brak dopływu świeżego powietrza do kotłowni	sprawdzić stan wentylacji nawiewnej w kotłowni, poprawić jej drożność
	spalanie nieodpowiedniego paliwa	spalać paliwo o odpowiedniej jakości (patrz rozdz. 6 „Paliwo”)
	błędnie dobrana moc kotła do powierzchni ogrzewanej	
	nieprawidłowo zaprojektowana i wykonana instalacja c.o.	
	nieprawidłowa praca sterownika, wentylatora lub podajnika	wyregulować nastawy sterownika stosownie do warunków pogodowych oraz rodzaju paliwa, w szczególności ustawić właściwy czas pracy podajnika oraz przerwy w podawaniu jeżeli sterownik nie funkcjonuje prawidłowo zażreć do instrukcji obsługi sterownika
Dymienie	niedostateczny ciąg kominowy	sprawdzić drożność komina i jego parametry (patrz tab. zgodności wysokości i przekroju komina względem mocy kotła), sprawdzić czy komin nie kończy się poniżej najwyższej kalenicy dachu
	zanieczyszczenie kanałów spalinowych,	przeczyścić kocioł przez drzwiczki oraz otwory wyczystne
	zatkane otwory doprowadzające powietrze do retorty	oczyszczyć retortę, udrożnić otwory doprowadzające powietrze
	zużycie szczeliwa uszczelniającego drzwiczki i otwory wyczystkowe	wymienić szczeliwo uszczelniające drzwiczki i otwory wyczystkowe (jest to materiał eksploatacyjny podlegający regularnej wymianie)
	niewłaściwe połączenie kotła z kominem	sprawdzić dokładność połączenia kotła z kominem
	bardzo niskie ciśnienie atmosferyczne	
	nieodpowiednia pozycja przepustnicy spalin w stosunku do występującego ciągu kominowego	wyregulować pozycję przepustnicy w przypadku jej zbytniego przymknięcia, utrudniającego odpływ spalin do komina

PROBLEM	PRZYCZYNA/OBJAW	SPOSOBY USUNIĘCIA
Nagły wzrost temperatury i ciśnienia w kotle	zamknięcie zaworów na instalacji	otworzyć zawory
	zamarznięcie naczynia wzbiorczego	ocieplić naczynie wzbiorcze
Wydostawanie się wody z kotła	tzw „pocenie, rosenie” się kotła, jest to naturalne zjawisko powstałe jako wynik różnicy temperatur w kotle	przy rozruchu kotła i po każdorazowym jego postoju należy „wygrzać kocioł” tzn. rozpalić go do temp. 70° C i utrzymywać taką temperaturę na kotle przez kilka godzin
Nieprawidłowy obraz ognia w palenisku	czerwony, dymiący ogień wskazuje na to że dopływ powietrza jest zbyt mały	zwiększyć dopływ powietrza
	jasny, biały ogień wskazuje na to, że dopływ powietrza jest zbyt duży	zmniejszyć dopływ powietrza
	bardzo płytki ogień w retorcie wskazuje na to, że procentowe nastawienie ilości węgla jest za niskie w stosunku do ustawionego nadmuchu	zwiększyć ilość węgla lub zmniejszyć dopływ powietrza przez zmniejszenie nadmuchu
	zrzucanie niedopalonych, rozżarzonych cząstek węgla	zmniejszyć nastawę zasilania węglem o 5-10% lub zwiększyć nadmuch. Należy poczekać około 20-30 minut zanim skutek zmiany nastaw parametrów pracy podajnika odzwierciedli się trwale w stanie palącego się węgla
„Stukanie, strzelanie” w kotle	zapowietrzony układ c.o. wraz z kotłem np. w wyniku niewłaściwego napełniania instalacji i kotła wodą	wygrzanie kotła tzn. utrzymywanie temp. powyżej 70° C przez dłuższy okres czasu do momentu całkowitego usunięcia pęcherzy powietrza z kotła
		odpowietrzenie instalacji c.o. za pomocą odpowietrzników na grzejnikach
Wyciek oleju z przekładni	brak szczelności na połączeniach przekładni (patrz. uszczelnienia)	wymiana przekładni przez serwisanta ZMK SAS lub wykwalifikowany serwis
Wentylator nie działa prawidłowo, Podajnik nie działa prawidłowo	nie startuje, buczy, problem z rozruchem, nie wchodzi na obroty	wymienić kondensator wentylatora(patrz.obudowa wentylatora), wymienić kondensator podajnika (patrz.obudowa podajnika)

12. ZABEZPIECZENIA

W celu zapewnienia maksymalnie bezawaryjnej i bezpiecznej pracy sterownik kotła wyposażony jest w szereg zabezpieczeń. Zastosowane oprogramowania steruje pracą podzespołów wykonuje czynności kontrolno - zabezpieczające w celu zapobieżenia stanom niebezpiecznym (np. zaniku napięcia i jego ponowne przywrócenie). W przypadku stwierdzenia stanu nieprawidłowego załączony zostaje alarm w postaci sygnału dźwiękowego, a na wyświetlaczu pojawia się stosowny komunikat (patrz instrukcja obsługi sterownika). W celu eliminacji wpływu wahań lub nieprawidłowego napięcia w sieci elektrycznej zastosowano układ regulacji prędkości obrotowej wentylatora (hallotron).

Na etapie montażu oprzyrządowania każdy kocioł przechodzi test poprawności działania systemu sterowania. Regulator temperatury, okablowanie oraz listwa zasilająca celowo zostały zabudowane w pokrywie izolacji w celu eliminacji dostępu do miejsc stwarzających zagrożenie porażenia prądem elektrycznym. Demontaż wymaga zastosowania odpowiednich narzędzi.

ALARM TEMPERATURY

Zabezpieczenie to uaktywnia się tylko w trybie pracy (jeżeli temperatura kotła jest niższa od Temperatury zadanej). Jeśli temperatura kotła nie rośnie w czasie określonym przez użytkownika, uaktywniany jest alarm, wyłącza się podajnik i nadmuch oraz załącza się sygnał dźwiękowy. Na wyświetlaczu pojawia się następujący komunikat: „**Temperatura nie rośnie**”. Po naciśnięciu **impulsatora**, alarm jest wyłączany. Regulator powraca do ostatnio ustawionego trybu pracy.

AUTOMACYCZNA KONTROLA CZUJNIKA

W razie uszkodzenia czujnika temperatury C.O., C.W.U. lub czujnika podajnika paliwa, uaktywnia się alarm dźwiękowy, sygnalizując dodatkowo na wyświetlaczu odpowiednią usterkę, np. „Czujnik C.O. uszkodzony”. Podajnik i nadmuch zostaje wyłączony. Pompa pracuje niezależnie od aktualnej temperatury. W przypadku uszkodzenia czujnika C.O. lub podajnika, alarm będzie aktywny do momentu wymiany czujnika na nowy. Jeżeli uszkodzeniu uległ czujnik C.W.U., należy nacisnąć gałkę impulsatora, co wyłączy alarm, a sterownik powróci do trybu pracy na pompę C.O). Aby kocioł mógł pracować we wszystkich trybach należy wymienić czujnik C.W.U. na nowy.

ZABEZPIECZENIE TEMPERATUROWE

Sterownik posiada dodatkowe programowe zabezpieczenie temperaturowe (elektroniczne) przed niebezpiecznym wzrostem temperatury. Po przekroczeniu temperatury alarmowej (regulowanej w zakresie 80-85 °C) rozłączany jest wentylator nadmuchowego i podajnika paliwa. Jednocześnie zaczynają działać aktywne pompy, w celu rozprowadzenia ciepła po instalacji. Po przekroczeniu temperatury alarmu kotła załączany jest alarm dźwiękowy i pojawia się na wyświetlaczu komunikat „**Temperatura za duża**”. Gdy temperatura spadnie do bezpiecznej wartości, po naciśnięciu **impulsatora**, alarm zostanie wyłączony a regulator powróci do ostatnio ustawionego trybu pracy.

ZABEZPIECZENIE TERMICZNE

Sterownik kotła wyposażony jest w **ogranicznik temperatury bezpieczeństwa STB** chroniący przed przegrzaniem kotła (zagotowaniem wody w instalacji) w przypadku uszkodzenia sterownika. Ogranicznik temperatury bezpieczeństwa stanowi mechaniczny sposób zabezpieczenia w postaci czujnika (umiejscowiony przy listwie zasilającej na dekle górnym izolacji), który działa na zasadzie styków rozłączanych, odcinający dopływ prądu do wentylatora nadmuchowego i podajnika paliwa w przypadku przekroczenia temperatury granicznej (nastawa fabryczna $90 \pm 5^{\circ}\text{C}$). Ponowne zwarcie jest niemożliwe samoczynnie nawet po obniżeniu poziomu ciepła. Włączenia musi dokonać użytkownik resetując czujnik po obniżeniu temperatury na kotłе do temperatury otoczenia (za pomocą przycisku).

UWAGA ! Próba załączenia „wybitego” czujnika na rozgrzanym kotłе może doprowadzić do uszkodzenia ogranicznika temperatury bezpieczeństwa STB.

W przypadku uszkodzenia lub przegrzania tego czujnika, **wentylator oraz podajnik zostaną odłączone** (nie działają zarówno w trybie pracy ręcznej jak i automatycznej), a na sterowniku pojawia się komunikat „**Termik rozarty**”.

W celu wymiany czujnika temperatury należy zdemontować sterownik. Następnie odsunąć izolację z wełny mineralnej, czujnik temperatury zlokalizowany jest w studzience pomiarowej. Ogranicznik temperatury bezpieczeństwa STB wmontowany jest w dekle górnym na listwie zasilającej (patrz rys. 9).



Rysunek 9 Lokalizacja ogranicznika temperatury bezpieczeństwa STB oraz czujnika temperatury

ZABEZPIECZENIE ZASOBNIKA OPAŁU

Sterownik posiada dodatkowe zabezpieczenie przed cofnięciem płomienia do zasobnika opału (kosza zasypowego). Kocioł posiada czujnik rury podajnika mierzący temperaturę w pobliżu zasobnika opału. W przypadku znacznego wzrostu temperatury (po przekroczeniu nastawnej temp) program wewnętrzny sterownika samoczynnie uruchamia procedury zabezpieczające kocioł przed przegrzaniem lub pożarem wewnątrz podajnika paliwa. Załączony zostaje alarm i następuje cykliczne załączenie podajnika co powoduje przesunięcie paliwa do komory spalania celem obniżenia temperatury elementów podajnika.

Ze względów bezpieczeństwa rozdzielono zasobnik opału od korpusu kotła – zastosowano naturalnie wentylowaną przestrzeń (oddzielne obudowy, izolacja termiczna wymiennika, szczeliwo ceramiczne uszczelniające, oraz dodatkowa izolacja elementów podajnika).

Zastosowano ukierunkowany przepływ powietrza w kolanie retorty w kierunku zgodnym do kierunku przemieszczania się paliwa w celu wyeliminowania efektu cofania żaru oraz gazów spalinowych (patrz rys. 10).



Rysunek 10 Retorta z dyszami powietrznymi zabezpieczającymi przez cofaniem żaru.

Kocioł wyposażony jest w szczelny zasobnik opału z systemem wyrównywania ciśnienia. W kłapie zasobnika zamontowano wyłącznik krańcowy (czujnik otwarcia kłapy), którego działanie polega na przerwaniu pracy podajnika paliwa oraz wentylatora nadmuchowego w momencie otwarcie pokrywy.

Na wyświetlaczu sterownika pojawia się komunikat: „Termik rozwany”. Po zamknięciu kłapy zasobnika opału, kontynuowany jest przerwany tryb pracy. Wewnątrz kłapy znajduje się informacja dla użytkownika o obecności i działaniu czujnika otwarcia kłapy.

BEZPIECZNIK

Sterownik posiada wkładki topikowe rurkowe WT 6.3 A, zabezpieczające sieć.

UWAGA:

Nie należy stosować bezpiecznika o wyższej wartości. Założenie większego bezpiecznika może spowodować uszkodzenie sterownika.

ZABEZPIECZENIE PODAJNIKA ŚLIMAKOWEGO ORAZ PRZEKŁADNI

W przypadku gdy wraz z opalem dostaną się do zasobnika zanieczyszczenia (np. kamienie, paliwo o większej granulacji) nastąpi zerwanie zawleczki zabezpieczającej przekładnię oraz podajnik ślimakowy przez uszkodzeniem (patrz instrukcja obsługi podajnika). Silnik posiada dodatkowe zabezpieczenie przed przeciążeniem w postaci bezpiecznika termicznego który automatycznie wyłączy podajnik w czasie przegrzania.

ZAWÓR BEZPIECZEŃSTWA

Kocioł posiada fabrycznie zamontowany zawór bezpieczeństwa 2.5 bar, który stanowi dodatkowe zabezpieczenie przed wzrostem ciśnienia na wypadek zamarznięcia wody w części instalacji, a szczególnie w naczyniu zbiorczym. **Obowiązkiem instalatora jest podłączenie rury odprowadzającej wodę do kratki ściekowej, lub możliwie nisko przy podłodze z zaworu bezpieczeństwa.**

Instalację grzewczą (typu zamkniętego) należy wyposażyć w dodatkowy zawór bezpieczeństwa zabezpieczający całą instalację na wypadek niekontrolowanego wzrostu ciśnienia.

Dodatkowo zamontowano termometr analogowy jako kontrolny odczyt temperatury lub na wypadek awarii układu sterowania. Instalacja grzewcza powinna być wyposażona w urządzenie kontrolno-pomiarowe do odczytu ciśnienia w postaci manometru.

ZAWÓR ZABEZPIECZENIA TERMICZNEGO PRZED PRZEGRZANIEM

(wyposażenie dodatkowe)

Standardowo kocioł typu SAS SPARK wyposażony jest w króciec do montażu czujnika temperatury z kapilarą; zawór termostatyczny (w opcji) np. Regulus typu BVTS stanowi zabezpieczenie termiczne kotła instalowanego za pośrednictwem wymiennika ciepła w układzie otwartym z wymiennikiem płytowym lub dla kotła instalowanego w układzie zamkniętym np. SYR typu 5067. Przegrzanie kotła (powyżej temp. 95 °C w płaszczu) powoduje otwarcie zaworu zabezpieczenia termicznego zamontowanego na kotle, napływająca woda sieciowa chłodzi kocioł, wypływa z instalacji do studzienki schładzającej a następnie do kanalizacji. Szczegółowy opis zasady działania i podłączenia zaworu zawiera rozdz. 7.5 Podłączenie kotła z instalacją grzewczą.

W przypadku rezygnacji z montażu zaworu termostatycznego należy króciec zabezpieczyć korkiem.

13. WARUNKI DOSTAWY

Kotły do handlu dostarczane są w stanie zmontowanym z kompletem narzędzi do obsługi oraz dokumentacją techniczno-rozruchową (patrz. rozdz. 4 „Wyposażenie kotła”).

Kotły fabrycznie montowane są na palecie transportowej, zabezpieczone folią

ochronną przed wpływem warunków atmosferycznych. Zastosowano uchwyty przystosowane do transportu kotła wózkiem paletowym/widłowym. Istnieje możliwość demontażu poszczególnych elementów kotła: układ nawęglania, zasobnik opału, czujniki temperatury na czas transportu i montażu w kotłowni.

W przypadku konieczności demontażu podajnika paliwa, ponowny jego montaż może zostać dokonany wyłącznie przez wykwalifikowanego instalatora! Błędne podłączenie przewodów może spowodować uszkodzenie regulatora.

UWAGA:

Kotły należy transportować w pozycji pionowej! Przechowywać w pomieszczeniach zadaszonych i wentylowanych! Ładunek zabezpieczyć przed uszkodzeniem! W przypadku gdy kocioł jest uszkodzony (podczas transportu), nie należy go użytkować lecz skontaktować się z serwisem producenta.

14. UTYLIZACJA KOTŁA

Zastosowane w produkcji kotła elementy zostały wykonane z materiałów, które swój stan skupienia oraz aktywność chemiczną zmieniają w temp. znacznie przewyższającej temperatury możliwe do osiągnięcia przy normalnej pracy kotła. Materiały zastosowane do wykonania urządzenia nie emitują szkodliwych dla otoczenia substancji nawet w warunkach przewyższających warunki normalnej pracy kotła.

W celu utylizacji kotła należy zużyte urządzenie oddać do specjalistycznej jednostki utylizacji, zgodnie z obecnie obowiązującymi szczegółowymi przepisami kraju przeznaczenia. Elementy zabezpieczające kocioł na czas transportu: folia, worki, tworzywa sztuczne należy oddać do odpowiedniego punktu zbiórki odpadów. Kocioł typu SAS SPARK wyposażony jest w osprzęt elektroniczny podlegający selektywnej zbiórce zużytego sprzętu elektrycznego i elektronicznego. Konstrukcja stalowa kotła podlega zbiórce odpadów - złom stalowy. Przed złomowaniem należy odłączyć sterownik, wentylator, motoreduktor oraz przewody zasilające. Materiały izolacyjne (np. wełna mineralna, szczeliwo, izolacja termiczna) należy oddać do odpowiedniego punktu zbiórki odpadów. Miejsce zbiórki odpadów powinno być określone przez odpowiednie służby miejskie lub gminne.

15. WARUNKI GWARANCJI

1. Producent udziela kupującemu gwarancji na kocioł **SAS SPARK** na zasadach i warunkach określonych w niniejszej gwarancji. Potwierdza to pieczęcią zakładu.
2. Producent gwarantuje sprawne działanie kotła, jeżeli będzie on zainstalowany i eksploatowany zgodnie ze wszystkimi warunkami i zaleceniami zawartymi w DTR.
3. Łącznie z warunkami gwarancji kupującemu zostaje wydana Dokumentacja Techniczno-Ruchowa (DTR), w której określone są zasady prawidłowej eksploatacji kotła. Należy obowiązkowo zapoznać się z DTR.
4. Termin udzielenia gwarancji liczony jest od dnia wydania przedmiotu umowy kupującemu (wpisany w karcie gwarancyjnej i potwierdzony przez fakturę zakupu) i wynosi:
 - a. 5 lat na szczelność wymiennika ciepła
 - b. 2 lata na dodatkową przegrodę żarową drzwiczek wyczystnych/paleniska
 - c. 2 lata na podzespoły elektroniki i automatyki montowane w kotłach, a produkowane przez innych producentów:
 - Sterownik
 - Wentylator
 - Zawór bezpieczeństwa
 - Motoreduktor
 - Automatyczny układ podawania paliwa i jego części (szczegóły gwarancji udzielonej przez producentów)
 - Termometr analogowy
 - d. 2 lata na zasobnik opału (dotyczy kotła eksploatowanego zgodnie z DTR, pod warunkiem zapewnienia prawidłowej wentylacji kotłowni oraz zawartości wilgoci w paliwie poniżej wartości maksymalnej patrz. rozdz. 6)
5. Gwarancją nie są objęte elementy zużywające się:
 - Śruby, nakrętki, rączki
 - Szczeliwo (elementy uszczelniające), uszczelki gumowe w kłapie zasobnika opału
 - Kondensator (patrz. wentylator nadmuchowy, motoreduktor)
 - Deflektor spalin
 - Panele ceramiczne
6. Naprawa kotła lub zmiany jego konstrukcji, izolacji, dokonywane przez nabywcę lub inne osoby postronne w okresie gwarancji unieważnia warunki gwarancji.
7. Wszelkie uszkodzenia powstałe w wyniku niewłaściwej obsługi, niewłaściwego Przechowywania, nieumiejętnej konserwacji niezgodnej z zaleceniami DTR (Dokumentacji Techniczno-Rozruchowej) oraz innych przyczyn nie wynikających z winy producenta – powoduje utratę gwarancji.
8. Należy stosować jedynie oryginalne części zamienne oferowane przez ZMK SAS Spółka z o.o. Producent nie ponosi odpowiedzialności za nieprawidłowe funkcjonowanie kotła typu SAS SPARK w przypadku zastosowania niewłaściwych części.

9. Sznur uszczelniający znajdujący się w drzwiczkach zasypowych, drzwiczkach paleniska, drzwiczkach popielnika, wyczystce bocznej oraz pod klapą komory spalin nie podlega gwarancji. Jest to materiał eksploatacyjny do regularnej wymiany.
10. W okresie trwania gwarancji producent zapewnia bezpłatne dokonanie naprawy przedmiotu umowy w terminie 14 dni od daty zgłoszenia.
11. Zgłoszenie usunięcia wady w ramach naprawy gwarancyjnej powinno być dokonane natychmiast po stwierdzeniu wystąpienia wady
12. Zgłoszenie reklamacyjne należy zgłaszać na adres producenta.
13. W przypadku, gdy reklamujący dwukrotnie uniemożliwi dokonanie naprawy gwarancyjnej, mimo gotowości gwaranta do jej wykonania, to uważa się, że reklamujący zrezygnował z roszczenia zawartego w zgłoszeniu reklamacyjnym.
14. Dopuszcza się wymiany kotła w przypadku stwierdzenia przez gwaranta, że nie można dokonać jego naprawy. Gwarant może odmówić wykonania naprawy, gdy nie jest zapewniony dostęp montażowy do kotła.
15. W przypadku bezpodstawnego wezwania serwisu klient pokrywa koszty przyjazdu i pracy serwisanta. Zanim wezwiecie Państwo serwis prosimy zapoznać się z rozdziałem „Stany nieprawidłowej pracy kotła”. Zawsze służymy radą i pomocą udzieloną przez telefon.
16. Karta gwarancyjna prawidłowo wypełniona, z podpisem i pieczęcią sprzedawcy oraz odnotowaną datą sprzedaży, stanowi jedyną podstawę do bezpłatnego wykonania naprawy. Wymagane jest przechowywanie dokumentacji techniczno-rozruchowej, karty gwarancyjnej przez cały okres eksploatacji kotła.
17. Niniejsza dokumentacja techniczno-rozruchowa, karta gwarancyjna muszą być przekazane wraz z kotłem w przypadku odstąpienia własności innej osobie.
18. W sprawach nie uregulowanych powyższymi warunkami mają zastosowanie przepisy Kodeksu Cywilnego.
19. **W zgłoszeniu reklamacyjnym należy podać:**
 - dane z tabliczki znamionowej: typ, wielkość (nominalna moc cieplna), numer seryjny / rok produkcji kotła
 - data i miejsce zakupu
 - model sterownika/ podajnika/ wentylatora (patrz. DTR podzespołów zamontowanych w urządzeniu)
 - opis uszkodzenia kotła
 - dokładny adres i numer telefonu Właściciela kotła
 - dołączyć kopię/skan faktury zakupu kotła
20. Powyższe warunki gwarancji obowiązują na terenie Rzeczypospolitej Polskiej. Poza jej granicami obowiązki gwaranta przejmuje dystrybutor w danym kraju.

UWAGA !

Niezbędnym warunkiem rozpatrzenia zgłoszenia reklamacyjnego jest okazanie faktury zakupu kotła.

UWAGA: Producent ma prawo do wprowadzania ewentualnych zmian konstrukcyjnych kotła w ramach postępu technologicznego i modernizacji wyrobu. Zmiany te mogą być niewidoczne w niniejszej dokumentacji DTR, przy czym zasadnicze, opisane cechy wyrobu będą zachowane.

Wszelkie uwagi i zapytania na temat eksploatacji kotłów SAS prosimy kierować na adres:

ZMK SAS Spółka z o.o.
Owczary, ul. Przemysłowa 3, 28-100 Busko-Zdrój
tel. 41 378 46 19, fax 41 370 83 10, e-mail:biuro@sas.busko.pl
serwis: tel. 41 378 15 00, 41 378 50 80, serwis@sas.busko.pl
pomoc techniczna kotły SAS: tel. 505 950 252
sterowniki TECH: tel. 33 875 19 20

Dokumentacja techniczno – eksploatacyjna kotłów SAS oraz zamontowanych w nich podzespołów, sterowników, jak również wszelkie niezbędne informacje i nowości produktowe znajdują Państwo na Naszej stronie internetowej www.sas.busko.pl

UWAGA !!!

Treści zawarte w instrukcji obsługi jak również rozwiązania konstrukcyjne zastosowane w kotłach SAS SPARK są własnością firmy ZMK SAS Spółka z o.o.

Jakiegolwiek powielanie, kopiowanie, publikowanie bez pisemnej zgody ZMK SAS Spółka z o.o. jest zabronione.

POLITYKA BEZPIECZEŃSTWA

KTO JEST ADMINISTRATOREM PAŃSTWA DANYCH?

Administratorem Państwa danych osobowych jest spółka ZMK SAS sp. z o.o. z siedzibą w Owczarach przy ul. Przemysłowej 3, 28-100 Busko-Zdrój, wpisana do rejestru przedsiębiorców pod numerem KRS 0000704634, posiadająca numer NIP: 6551975634, REGON: 368874952, zwana „Administratorem”.

JAK MOŻECIE SIĘ PAŃSTWO Z NAMI SKONTAKTOWAĆ?

W sprawach związanych z danymi osobowymi jesteście dla Państwa dostępni pod adresem: ul. Przemysłowa 3, 28-100 Busko-Zdrój. Możecie do nas również napisać maila na adres: daneosobowe@sas.busko.pl lub zadzwonić pod numer: +48 41 378 50 76.

W JAKIM CELU PRZETWARZAMY PAŃSTWA DANE?

Państwa dane podane w procesie zakupowym taki jak: imię (imiona), nazwisko, adres, telefon, e-mail są przetwarzane w celu:

- 1) rozpatrywania zgłoszeń reklamacyjnych i realizacji przez Administratora, będącego również gwarantem, zobowiązań gwarancyjnych.
- 2) marketingu bezpośredniego usług i towarów oferowanych przez Administratora.

Państwa dane, w powyższych celach są przetwarzane na podstawie art. 6 ust. 1 lit. f) Rozporządzenia Parlamentu Europejskiego i Rady (UE) 2016/679 z dnia 27 kwietnia 2016 r. w sprawie ochrony osób fizycznych w związku z przetwarzaniem danych osobowych i w sprawie swobodnego przepływu takich danych oraz uchylenia dyrektywy 95/46/WE (ogólne rozporządzenie o ochronie danych), dalej: RODO, tj. gdy przetwarzanie jest niezbędne do celów wynikających z prawnie uzasadnionych interesów realizowanych przez administratora lub przez stronę trzecią. W tym przypadku takim prawnie uzasadnionym interesem Administratora i zarazem gwaranta jest możliwość wywiązania się przez Administratora ze zobowiązań reklamacyjnych i gwarancyjnych oraz marketing bezpośredni usług i towarów Administratora.

Podanie powyższych Państwa danych jest dobrowolne. Proszę mieć jednak na uwadze, że bez nich nie jesteśmy w stanie zrealizować Państwa zgłoszeń reklamacyjnych i gwarancyjnych, a tym samym dokonać stosownych napraw lub wymian.

Jeśli nie chcecie Państwo, aby Wasze dane były wykorzystywane w powyższych celach, w tym do celów marketingu bezpośredniego naszych usług, możecie Państwo wnieść bezpłatny sprzeciw wobec takiego przetwarzania. W tym celu prosimy skontaktować się z nami w jeden z poniższych

sposobów: na adres: ul. Przemysłowa 3, 28-100 Busko-Zdrój lub za pośrednictwem maila: daneosobowe@sas.busko.pl .

JAK DŁUGO BĘDIEMY PRZETWARZAĆ PAŃSTWA DANE?

Państwa dane będą przetwarzane co do zasady przez czas niezbędny do świadczenia Państwu usług reklamacyjnych i zobowiązań gwarancyjnych, lub do czasu zgłoszenia skutecznego sprzeciwu względem przetwarzania danych w przypadkach, gdy podstawą prawną przetwarzania danych jest uzasadniony interes Administratora. Czas przetwarzania danych może być przedłużony w przypadku, gdy przetwarzanie jest niezbędne do ustalenia i dochodzenia ewentualnych roszczeń lub obrony przed nimi, a po tym czasie jedynie w przypadku i w zakresie, w jakim będą wymagać tego przepisy prawa. Po upływie okresu przetwarzania dane są nieodwracalnie usuwane lub anonimizowane.

PAŃSTWA PRAWA W ZAKRESIE DANYCH OSOBOWYCH

W każdej chwili macie Państwo prawo do:

1. żądania od Nas:

- 1) dostępu do swoich danych osobowych,
- 2) ich sprostowania,
- 3) usunięcia, lub
- 4) ograniczenia przetwarzania,

2. wniesienia sprzeciwu wobec przetwarzania,

3. przenoszenia danych.

Jeśli macie Państwo założone na naszej stronie konto to swoje dane możecie, w każdej chwili zaktualizować logując się do swojego konta i wprowadzając w nim odpowiednie zmiany. Jeśli nie to z powyższych praw możecie Państwo skorzystać pisząc do nas na adres: ul. Przemysłowa 3, 28-100 Busko-Zdrój lub za pośrednictwem poczty elektronicznej na adres: daneosobowe@sas.busko.pl.

Macie też Państwo prawo wniesienia skargi do organu nadzorczego, ale wierzymy, że dzięki stosowanym przez nas standardom przetwarzania danych nie będzie takiej konieczności.

KATEGORIE ODBIORCÓW DANYCH

W toku świadczenia Państwu usług, w celu ich realizacji, Państwa dane mogą być udostępniane podmiotom takim jak firmy za pośrednictwem których realizowana będzie usługa instalacyjna, reklamacyjna, gwarancyjna, prawna, marketingowa, w tym podmiotom umożliwiającym wysyłkę newsletter'ów.

NAPRAWY SERWISOWE

Nr zlecenia serwisowego	Data	Podpis serwisanta

NOTATKI

NOTATKI

KARTA GWARANCYJNA

zgodnie z podanymi warunkami udziela się gwarancji na okres
60 miesięcy na niskotemperaturowy kocioł grzewczy typu
SAS SPARK eksploatowany zgodnie z DTR

Nr seryjny kotła -
/ rok produkcji *
Moc cieplna [kW] * -
Użytkownik -
/nazwisko i imię/
Adres / ulica, miasto, -
kod pocztowy/
tel./ fax
e-mail

.....
podpis i pieczęćka sprzedawcy *

.....
podpis i pieczęćka instalatora **

.....
data sprzedaży *

.....
data montażu **

.....
data uruchomienia **

Oświadczam, że:

- kocioł dostarczono kompletny;
- rozruch przeprowadzono przez instalatora, kocioł podczas rozruchu nie wykazywał żadnych wad
- wraz z kotłem dostarczono Dokumentację Techniczno-Rozruchową (instrukcję obsługi kotła)
- zaznajomiono mnie ze sposobem funkcjonowania, obsługą i konserwacją kotła oraz układów zabezpieczających

.....
podpis użytkownika: nazwisko i imię

*** wypełnia sprzedawca kotła ** wypełnia instalator kotła**

Dane osobowe są przetwarzane zgodnie z Polityką Bezpieczeństwa przedstawioną w DTR kotła. Własnoręczny podpis użytkownika/ sprzedawcy/ instalatora jest potwierdzeniem wyrażenia zgodny na przetwarzanie danych osobowych dla potrzeb sprawnego procesu serwisowego kotła.

Niniejsza Dokumentacja Techniczno-Rozruchowa obowiązuje od dnia 10.10.2023 r.

KOTŁY C.O.

NOWOCZESNE I EKOLOGICZNE

RETORTA

SAS SOLID
SAS EFEKT
SAS COMPACT
SAS SPARK

PALNIK PELETOWY

SAS BIO SOLID
SAS BIO EFEKT
SAS BIO COMPACT
SAS BIO SPARK

PODAJNIK TŁOKOWY

SAS ECO-PELL



ZMK SAS Spółka z o.o.

28-100 Busko-Zdrój, Owczary, ul. Przemysłowa 3

tel. 41 378 46 19, fax 41 370 83 10

www.sas.busko.pl, e-mail: biuro@sas.busko.pl

